



# OLEFINI

Nem Alma Cihazları

## OL12-D001EA

### KULLANMA KILAVUZU

CE

OAG



Daha sonradan başvurmak üzere lütfen bu kılavuzu saklayın!

Üstün kaliteli nem alma cihazımızı satın aldığınız için teşekkür ederiz. Kullanmadan önce lütfen bu kılavuzu dikkatle okuyun. Sorularınız olursa, yardım almak için lütfen profesyonel servise başvurun.

Kılavuzu, ileride başvurmak üzere saklayın.

Nem alma cihazı havadaki aşırı nem alacak, eviniz ve ofisiniz için daha konforlu bir ortam yaratacaktır. Kompakt tasarımı sayesinde dilediğiniz odaya kolaylıkla taşıyabilirsiniz.

## NEM ALMA CİHAZI



## KULLANIM KILAVUZU

Model

OL12-D001EA



## UYARILAR



**Nem alma cihazını ilk kez kullanmadan önce lütfen bu kullanım kılavuzunu dikkatle okuyun.**

1. Titreşim veya gürültüyü önlemek için ünitenin montajını sağlam ve sert bir zemine yapın.
2. Üniteyi asla suya ya da başka sıvılara batırmayın.
3. Kablosu veya başka bir soketi hasar görmüşse ya da anormal bir durum oluşmuşsa üniteyi çalıştırmayın, lütfen yardım almak için servisi arayın.
4. Ünite kullanılmadığı zamanlarda, yerini değiştirmeden önce ya da temizlik yapmadan önce üniteyi enerji beslemesinden ayırın.
5. Üniteyi sadece belirtilen gerilimde kullanın.
6. Bu ünite sadece bina içinde kullanım içindir. Başka herhangi bir amaç için kullanmayın.
7. Cihazın üzerine ağır nesnelere koymayın.
8. Üniteyi herhangi bir tarafa eğmeyin, dökülen su cihaza zarar verebilir.
9. Herhangi bir tehlike veya arıza olmaması için ünitenin içine herhangi bir nesne sokmayın.
10. Üniteyi ısı yayan cihazların ya da yanıcı ve tehlikeli maddelerin yakınlarına koymayın.
11. Güvenliklerinden sorumlu kişilerin gözetimi altında olmamaları veya cihazın kullanımı ile ilgili talimatların kendilerine verilmediği durumlarda, bu cihaz, fiziksel, algısal ya da zihinsel yetenekleri kısıtlı kişiler ile deneyimi ve bilgisi olmayan kişilerin (çocuklar dahil) kullanımına uygun değildir. Cihazla oynamaları için çocukların gözetim altında tutulmaları gerekir.
12. Enerji kablosu zarar görmüşse olası bir tehlikenin önüne geçmek için üretici firma, servis veya benzer yetkili kişiler tarafından yenisiyle değiştirilmelidir.
13. Cihaz, fişine ulaşılabilir şekilde yerleştirilmelidir.
14. Cihaz, ulusal kablolama yönetmeliklere uygun olarak kurulmalıdır.
15. Cihazın ortam sıcaklığı 5°-35° arasında olmalıdır

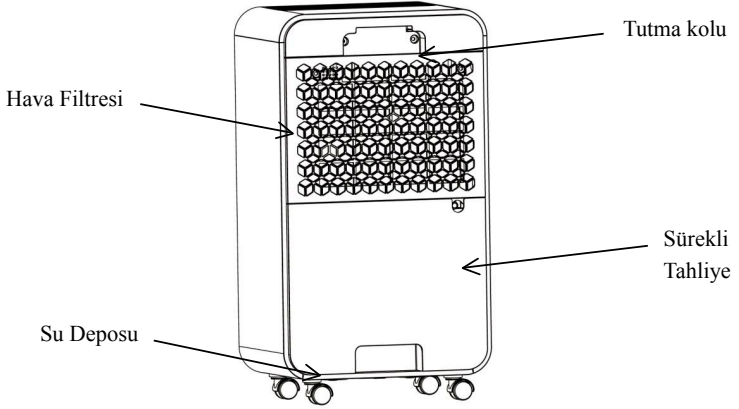
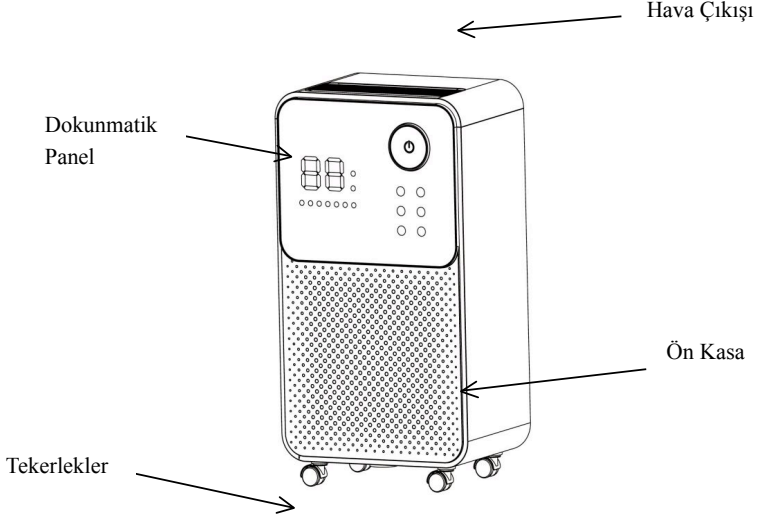


**Bu tür cihazları onarmaya, parçalarını sökmeye veya yeniden biçimlendirmeye çalışmayın, aksi takdirde hasar verebilirsiniz. Enerji kablosunun değiştirilmesi işlemi gerekli niteliklere sahip bir kişi tarafından yapılmalıdır.**

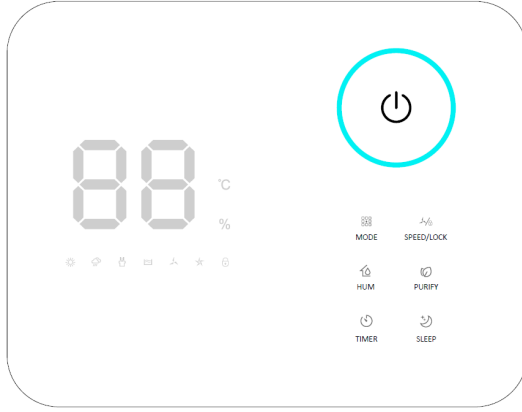
## PARAMETRELER

Ev Tipi Nem Giderici Cihaz	OL12-D001EA
Güç Kaynağı	AC220V-240V/50Hz
Enerji Tüketimi	225W (30°C,%80)
	180W (27°C,%60)
Anma Akımı	1,14A (30°C, %80)
	0,94A (27°C,%60)
Nem Giderme Kapasitesi	12kg/24h (30°C,%80)
	6,5kg/24h (27°C,%60)
Gürültü seviyesi	≤36dB(A)
Hava Akımı	120m <sup>3</sup> /hr
Dolu Su Miktarı	2L
Soğutucu Akışkan/Dolum Miktarı	R134a/90g
Çalışma Sıcaklığı	5°C-35°C,
Tavsiye Edilen Oda Boyutu	15~20m <sup>2</sup> (yükseklik=2,6m)
Gövde Boyutu	280x200x500mm
Net Ağırlık	12kg.

## GÖRÜNÜM



# İŞLEMLER



## Power (Güç)

Bekleme durumunda cihazı açmak için güç tuşuna basın, çalışma gösterim lambası yanar ve varsayılan olarak fan devri yüksektir, bu sırada hava temizleme lambası yanar ve varsayılan nem değeri %60 olur. Cihaz açılı durumda iken, kapatmak için enerji tuşuna basın, çalışma gösterim lambası söner ve kompresör hemen durur ve 10 saniye gecikmeden sonra fan kapanır.



## Humidity (Nem)

Anlık ortam nemini kontrol etmek için nem tuşuna dokununuz, nem değerini ayarlamak için bu tuşa tekrar dokununuz. Hedef nem aralığı %20 - %25- %30- %35 - %40 - %45 - %50 - %55- %60 - %65 -%70 - %75- %80. Ayarladıktan 3 saniye sonra sistem giriş değerini onaylar ve ardından makine ayar durumundan çıkar ve anlık nem değeri gösterimine geri döner. Kurutma modunda, hedef nem değeri değiştirilemez.

Anlık ortam sıcaklığını görüntülemek için bu tuşa 5 saniye süreyle uzun basın.



### **Purify (Hava Temizleme)**

İyon Üretici arındırma fonksiyonunu açmak veya kapatmak için bu tuşa basın.



### **Timer (Zaman Ayarı)**

0-24 saatlik zaman ayarı fonksiyonunu ayarlamak için zaman ayarı tuşuna basın. Ayar aralığı 1 saattir. Bu tuşa her bastığınızda, ayar değeri 1 saat artar ve ardından karşılık gelen zaman değeri ekranda görüntülenir. Zaman ayarı fonksiyonunu iptal etmek için ayar değerini "00" olarak yapın. Gösterge söner. Zaman ayarı tamamlandıktan sonra, ayarlanan zaman süresince zaman ayarı LED'i yanık kalır. Ayarlanan süre dolduğunda, zaman ayarı LED'i otomatik olarak söner.

Çalışma durumunda, zaman ayarını makineyi durdurmak için yapın; bekleme durumunda, zaman ayarını makineyi çalıştırmak için yapın.



### **Sleep Mode (Uyku Modu)**

Uyku tuşuna basın, butonun lambası yanar ve uyku modu fonksiyonu başlar. Herhangi bir işlem yapılmazsa, tüm göstergeler kademeli olarak kararır ve rüzgar hızı otomatik olarak yüksekte düşüğe döner. Göstergeyi uyandırmak için herhangi bir tuşa basın. Uyku modundan çıkmak için uyku tuşuna tekrar basın.



### **Modes (Modlar)**

Güneşli gün modu - Yağmurlu gün modu - sürekli kurutma modu modu çevrimi, modu birinden diğereine değiştirmek için bir kez basın, karşılık gelen gösterge lambaları yanar.

Güneşli Modu Makine çalışırken varsayılan hedef nem değeri %60'tır ve hedef nem değeri ayarlanabilir.

**Yağmurlu gün modu:** Makine çalışırken varsayılan hedef nem değeri %40'tır ve hedef nem değeri ayarlanabilir.

**Sürekli kurutma modu:** Makine çalışmaya devam eder, ancak hedef nem değeri ayarlanamaz.



### **Speed/Child Lock (Hız/Çocuk Kilidi)**

Yüksek - düşük fan devri, tuşa bir kez basarak değiştirdiğinizde karşılık gelen gösterge lambaları yanar. Sürekli kurutma modu, uyku modu ve buz çözme süresince, rüzgar devri değiştirilemez.

Çocuk kilidi fonksiyonunu açmak/kapatmak için rüzgar devri tuşuna 3 saniye boyunca uzun basın.

### **Gösterge**

“88” Gösterge

Ortam nemi <%60 olduğunda, mavi renkte görünür

%60 = ortam nemi <%80 olduğunda yeşile döner

ortam nemi ≥ %80 olduğunda kırmızıya döner



### **Water Tank (Su Haznesi)**

Su deposu dolduğu zaman gösterge lambası kırmızıya döner, ardından kompresör ve fan durur ve bu sırada kullanıcıya su deposunu boşaltması ve su deposunu doğru konumda yerleştirilmesi gerektiğini hatırlatmak amacıyla 15s süreyle ikaz sesi verilir.



### **Mode Indicator (Mod Göstergesi)**




Güneşli Modu




Yağmurlu Modu




 Giysi Kurutma Fonksiyonu

 Fan Hızı / Çocuk Kilidi Göstergesi

 Düşük Fan Devri

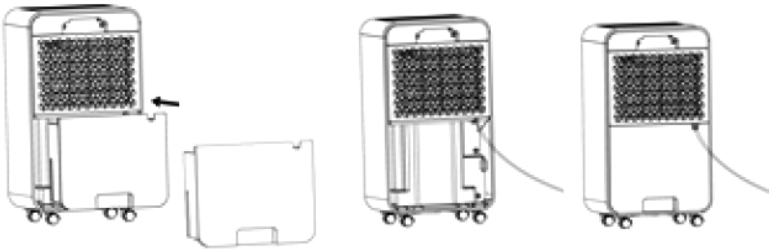
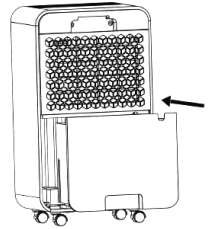
 Yüksek Fan Devri

 Çocuk Kilidi

## BAKIM

### Tedbirler

1. Şamandırayı depodan dışarı çıkarmayın. Depo içindeki şamandıra çıkarılırsa, makine çalışmayacak veya tekrar çalıştıramayacaktır.
2. Depo kirliyse ılık su ile yıkayın. Temizlik maddeleri veya bulaşık telleri, kimyasal işlem görmüş toz bezleri, benzin, gazyağı, tiner veya başka kimyasal solventler kullanmayın, bunlar su deposuna zarar verebilir ve sızıntıya neden olabilir.
3. Su deposunu yerine takarken, su deposunu makineye iki elinizle itin ve doğru konumda yerleştirin. Depo doğru konumda yerleştirilmezse, makine çalışmayacak veya tekrar çalıştıramayacaktır.
4. Sürekli tahliye için bir su borusu kullanıldığında, tıkanıklık olmaması için ucunun suya batırılmaması gereklidir.



Su deposunu dışarı çıkarın, su hortumunu bağlayın ve depoyu yerine takın

## Nem alma cihazını temizleme

Filtrenin temizlenmesi

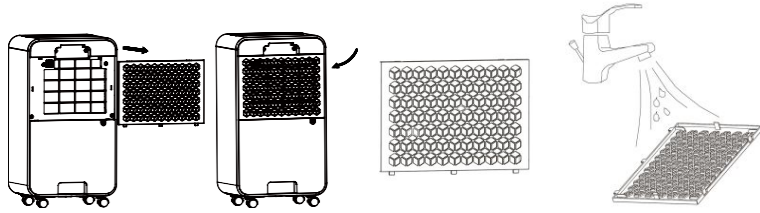
1. Tutma kolunu yukarı çevirin

2. Filtre ızgarasını çıkarın

Filtre yüzeyindeki tozları temizlemek için bir elektrikli süpürge kullanın.

Filtre çok kirliyse ılık su ve yumuşak bir temizlik maddesi ile silin ve iyice kurutun.

3. Filtreyi yerine takın



## Saklama

Üniteyi uzun bir süre kullanmayacaksanız ve saklamak istiyorsanız, lütfen aşağıdaki adımlara dikkat edin:

1. Su deposunu boşaltın ve makinenin içindeki su damlacıklarını silin.

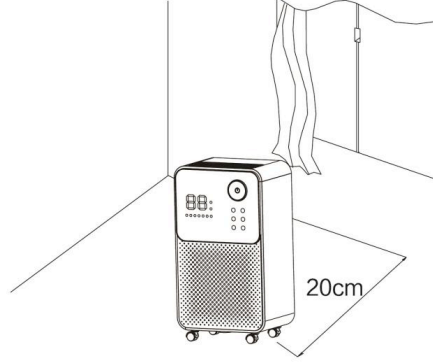
2. Enerji kablosunu toplayın ve kuru su deposu içinde saklayın.

3. Filtreyi temizleyin.

4. Makineyi serin, kuru bir ortamda saklayın.

## Açıklık

Nem alma cihazı çalışırken, nem alma cihazının arkasında, aşağıdaki şekilde gösterildiği gibi, en az 20 cm boşluk olması gereklidir.



## SORUN GİDERME

### 1. **Kompresörün** çalışma ve durma koşulları

Ortam sıcaklığı  $< 5^{\circ}\text{C}$  veya Ortam sıcaklığı  $> 35^{\circ}\text{C}$  olduğunda ya da nem sensörü arızalandığı zaman, kompresör çalışmayacaktır:  $5^{\circ}\text{C} \leq$  Ortam sıcaklığı  $\leq 16^{\circ}\text{C}$  olduğunda, kompresör belirli aralıklarla otomatik olarak buz çözme işlemi yapar; buz çözme işlemi sırasında kompresör çalışmaz, ancak fan çalışmaya devam eder.

### 2. **SERVİS ÇAĞIRMADAN ÖNCE**

Profesyonel servisi çağırmadan önce, işçilik veya malzeme hatası haricinde sıklıkla karşılaşılan sorunları içeren sorun giderme listesini gözden geçirin.

Sorun	Olası Sebep	Çözüm
Ünite çalışmıyor	Enerji beslemesi yok	Çalışan bir prize bağlayın ve cihazı açın
	Su Dolu Gösterimi Yanıp Sönüyor	Su deposunu boşaltın ve ayarlarınızı sıfırlayın ya da su deposunu doğru konumda yerine takın
	Oda sıcaklığı 5 derecenin altında, "CL" hata kodu gösteriliyor; 35 derecenin üzerinde, "CH" hata kodu gösteriliyor	Üniteyi korumak için Özgün Koruma sistemi tasarlanmıştır Böyle sıcaklıklarda ünite çalışmaz
Nem giderme fonksiyonu düzgün çalışmıyor	Hava filtresi tıkanmış mı?	Hava filtresini açıklamalara göre temizleyin
	Giriş ya da çıkış kanalı tozdan tıkanmış mı?	Giriş veya çıkış kanalındaki tıkanıklığı giderin.
Hava girişi yok	Filtre tıkanmış mı?	Filtreyi yıkayın
Gürültülü çalışıyor	Makine düz bir zemine yerleştirilmiş mi?	Makineyi düz bir zemine yerleştirin
	Filtre tıkanmış mı?	Filtreyi yıkayın
E2	Nem sensörü sorunu	Bağlantı başlığını dışarı çekin ve tekrar yerine takın ya da sensörü değiştirin
ekranda 'CH' gösteriliyor	Ortam nemi %35 değerinin üzerinde	Çalışırken nem yükseldiğinde
ekranda 'H1' gösterilir	Ortam nemi %95 değerinin üzerinde	Yüksek nem durumunda
ekranda 'CL' gösterilir	Düşük sıcaklık koruması, ortam sıcaklığı < 5°C	Ortam sıcaklığını yükseltin
ekranda 'CH' gösterilir	Düşük sıcaklık koruması, ortam sıcaklığı < 5°C	Ortam sıcaklığını düşürün

**Uyarılar: Herhangi bir anormallik olursa, üniteyi derhal kapatın ve fişini prizden çekin. Ardından gerekli niteliklere sahip bir elektrikçi ile iletişime geçin.**



**Elektrikli cihazları ayrıştırma yapılmayan belediye çöplüğüne atmayın, özel toplama tesislerini kullanın.**

**Toplama merkezleri konusunda bilgi almak için yerel yönetiminizle bağlantı kurun.**

## **GARANTİ**

Garanti süresi, malın teslim tarihinden itibaren başlar ve 2 yıldır. Malın kullanma kılavuzunda yer alan hususlara aykırı kullanılmasından kaynaklanan arızalar garanti kapsamı dışındadır.

## **İTHALATÇI FİRMA BİLGİLERİ**

### İTHALATÇI FİRMA:

#### **OAC İKLİMLENDİRME A.Ş.**

Gürsel Mh. Nurtaç Cd.

No:71/A Kağıthane-İstanbul-Türkiye

T+90 212 297 2222 F+90 212 297 9702

info@oac.com.tr oac.com.tr

### İMALATÇI FİRMA:

Zhejiang Oulun Electric Co., Ltd.

Add: No.17, Tangmei Road, Hangzhou Yuhang Economic Development Zone, Yuhang District, Zhejiang Province, China

Phone: +86-0571-85825712 Fax: +86-0571-88153341

## **CİHAZIN ÖMRÜ**

Nem Alma Cihazlarıyla ilgili olarak Gümrük ve Ticaret Bakanlığı tarafından belirlenen minimum kullanım ömrü 10 (on) yıldır. İmalatçı ve İthalatçı firmalar bu süre içerisinde cihazların bakımını ve onarımını yapma, yedek parçalarını sağlamak zorundadır.

## **ENERJİ TÜKETİMİ AÇISINDAN VERİMLİ KULLANIMINA İLİŞKİN BİLGİLER**

- \* Kullanılacak ortama uygun kapasitede cihaz tercih edilmesi enerji verimliliğini artıracaktır.
- \* Nem alma cihazının çalışması için gerekli voltaj değerlerinin düzenli olması elektrik tüketimini azaltır.
- \* Nem alma cihazının teknik özelliklerinde belirtilen uygun kablo kesiti kullanılması cihazın enerji tüketimini azaltacaktır
- \* Nem alma cihazının düzenli bakımlarının yapılması enerji tüketimini azaltacak ve ürünün kullanım ömrünü uzatacaktır.

## **SERVİS BİLGİSİ: Servis ihtiyacınız için lütfen aşağıdaki adresten firmamıza ulaşınız**

### **TEKNİK SERVİS MERKEZİ**

#### **OAC İKLİMLENDİRME A.Ş.**

Gürsel Mh. Nurtaç Cd. No:71/A

Kağıthane-İstanbul-Türkiye

T+90 212 297 2222 F+90 212 297 9702

servis@oac.com.tr oac.com.tr

### **TÜKETİCİ HAKLARI**

(1) Malın ayıplı olduğunun anlaşılması durumunda tüketici;

a) Satılanı geri vermeye hazır olduğunu bildirerek sözleşmeden dönme,

b) Satılanı alıkoyup ayıp oranında satış bedelinden indirim isteme,

c) Aşırı bir masraf gerektirmediği takdirde, bütün masrafları satıcıya ait olmak üzere satılanın ücretsiz onarılmasını isteme,

ç) İmkân varsa, satılanın ayıpsız bir misli ile değiştirilmesini isteme,

seçimlik haklarından birini kullanabilir. Satıcı, tüketicinin tercih ettiği bu talebi yerine getirmekle yükümlüdür.

(2) Ücretsiz onarım veya malın ayıpsız misli ile değiştirilmesi hakları üretici veya ithalatçıya karşı da kullanılabilir.

Bu fıkradaki hakların yerine getirilmesi konusunda satıcı, üretici ve ithalatçı müteselsilen sorumludur. Üretici veya ithalatçı, malın kendisi tarafından piyasaya sürülmesinden sonra ayıbın doğduğunu ispat ettiği takdirde sorumlu tutulmaz.

(3) Ücretsiz onarım veya malın ayıpsız misli ile değiştirilmesinin satıcı için orantısız güçlükleri beraberinde getirecek olması hâlinde tüketici, sözleşmeden dönme veya ayıp oranında bedelden indirim haklarından birini kullanabilir. Orantısızlığın tayininde malın ayıpsız değeri, ayıbın önemi ve diğer seçimlik haklara başvurmanın tüketici açısından sorun teşkil edip etmeyeceği gibi hususlar dikkate alınır.

(4) Ücretsiz onarım veya malın ayıpsız misli ile değiştirilmesi haklarından birinin seçilmesi durumunda bu talebin satıcıya, üreticiye veya ithalatçıya yöneltmesinden itibaren azami otuz iş günü, konut ve tatil amaçlı taşınmazlarda ise altmış iş günü içinde yerine getirilmesi zorunludur. Ancak, bu Kanunun 58 inci maddesi uyarınca çıkarılan yönetmelik eki listede yer alan mallara ilişkin, tüketicinin ücretsiz onarım talebi, yönetmelikte belirlenen azami tamir süresi içinde yerine getirilir.

j) Tüketicilerin şikayet ve itirazları konusundaki başvurularını tüketici mahkemelerine ve tüketici hakem heyetlerine yapabileceklerine ilişkin bilgi, Arızalarda kullanım hatasının bulunup bulunmadığının, yetkili servis istasyonları, yetkili servis istasyonunun mevcut olmaması halinde sırasıyla; malın satıcısı, ithalatçısı veya üreticisinden birisi tarafından mala ilişkin azami tamir süresi içerisinde düzenlenen raporla belirlenmesi ve bu raporun bir nüshasının tüketiciye verilmesi zorunludur.

Tüketiciler, ikinci fıkrada belirtilen rapora ilişkin olarak bilirkişi tarafından tespit yapılması talebiyle uyuşmazlığın parasal değerini dikkate alarak tüketici hakem heyetine veya tüketici mahkemesine başvurabilir.







**YETKİLİ SERVİS LİSTESİ**

162	SECKİN SOĞUTMA LTD ŞTİ	Kadıköy Mah. Atatürk Cad. Gürzede Apt. No:12	Merkez	KOCAELİ	ŞİBEL SEÇKİM	0 262 322 40 24
163	GEBZE KLİMA	M Paşa Mah 713 Sok No:3/A	GEBZE	KOCAELİ	MUSTAFA ÖZSOY	0 262 646 57 26
164	AYARASAN SOĞUTMA	Nakıoğlu Mah. Alhaveren Sk. No:3/A	Karayazı	KONYA	ADAM AYAR	0 332 352 51 52
165	ERTÜRKÜLİ TEKNİK SOĞUTMA	Feritpaşa Mah Nişantaşı Sk. Yıldırım Ap.Altı No:27/A	Sokaklıca	KONYA	AHMET ERTÜRKÜLİ	0 332 238 33 99
166	EİS BEYAZ EŞYA VE KLİMA SERVİSİ	Feritpaşa Mah. Alpagut Sok. No:4/B	Sokaklıca	KONYA	MUHAMMET ERTÜRKÜLİ	0 332 238 33 97
167	DENİZ SOĞUTMA	Algorneştin Mah. Timurluk Sok:2/A	SEÇUKLU	KONYA	MUHAMMET AKTAN	0 332 236 20 25
168	ERKAN YAPI TASARIM LTD ŞTİ	Selvi Mah. Selvi Sk. Gülsu Jı. Hani No:64	Merkez	KUTAYHA	KASIM ERKAN	0 278 214 18 56
169	UZAY SOĞUTMA	Geçmiş Mah. İbrahim Sok. İbrahim Açıç Apt No:21/A	Kakarlardı	LÜDEBURGAZ	UZAY ÇİTAK	0 288 413 10 39
170	ÖZİN SOĞUTMA	Hüseyin Bey Cad. No:39	Merkez	MALATYA	FERİT ÖZ	0 422 324 41 42
171	BUZ TEKNİK BEYAZ EŞYA SERVİSİ	Zapragözü Cad Zapragözü 2 Apt.Altı No:73	BATIFALGAZI	MALATYA	VAHAPOĞUZ	0 422 323 42 52
172	A YENİ KAZANCI KLİMA LİNDİRİMİ LTD ŞTİ	Yarbaşlar Mah. 2306 Sok. No:20/A	Merkez	MANİSA	BERNA YENİKAZANCI	0 236 237 56 56
173	ÖĞÜ MEHENDİSLİK	Kurtuluş Mah.Narın Yavuz Cad.No:3/1	Soma	MANİSA	ERKAN BAKIR	0 236 612 91 00
174	SPLI. TEKNİK SOĞUTMA	Alhay Mah.Sevinc Sok. No:4/A	Yurgaflu	MANİSA	GİNÇER AKKAS	0 236 313 13 14
175	SEVHAN SOĞUTMA	Şahkulu Bey Cad. No:15 /B	Kuzeytepe	MARDİN	AHMET ATAN	0 482 312 73 65
176	ÖZ ÇİÇEK BEYAZ EŞYA	Banman Yolu Üzeri Özeri Çiğdem Lokantası Yantay	Midyat	MARDİN	MURAT KARAGÖN	0 482 364 01 59
177	AYDIN SOĞUTMA	Koçhisar Mah.Ersolya Cad. No:12/B	Kuzeytepe	MARDİN	ABDURRAHMAN AYDIN	0 544 546 86 12
178	SİMYA ELEKTRİK	Abdulhakîr Paşa Mah. Umur Sok.No:41/A	NUSAYBİN	MARDİN	RAMAZAN ÇİÇEK	0 545 380 46 67
179	CAN KLİMA MERKEZİ	Şehit İshak Mah. Atatürk Cad.Cetvel Yolu Atakuyur Ap.Altı 1/C	Yanus	MERSİN	İHSAN YILMAZ	0 324 627 26 62
180	KLİMA MARKET	Merkez Mah. Milli Egemenlik Cad. No:15/B	Erdemli	MERSİN	İLANI İLKYAZ	0 324 515 47 21
181	ASLAN SOĞUTMA	Akarcı Mah. 2. Cad. 49/A	Anamur	MERSİN	MURAT ASLAN	0 328 814 16 17
182	KLİMA SOĞUTMA	Meşdan Mah. Kıyı Sk. No:17/C	Mut	Merzif	Fatih ALIC	0 328 774 55 03
183	ASYA SOĞUTMA	Bahçelievler Mah.Fatih Apt.1803 Sok.No:24/B	Yenişehir	MERSİN	NURDİN ERVÜZ	0 328 327 54 01
184	ÇINAR TEKNİK SERVİS	Memet Mah.2598 Sok. No:17	Yenişehir	MERSİN	MENEM ÇİN	0 324 336 10 22
185	ERÇİYES KLİMA	Cumhuriyet Mah.1618 Sok. No:13/D	Yenişehir	MERSİN	HALİL ACUN	0 324 326 47 03
186	MERSİN EREN İSİTMA	Mersinli Mah. Cempalca Sok. No:122/A	AKDENİZ	MERSİN	İSMAIL EREN	0 324 327 28 88
187	KOÇ KLİMA LİNDİRİMİ	Akdeniz Mah. Yıanus Emni. Cd. Fazilet İnşaat No:95/G	ERDEMELİ	MERSİN	EMİN KOÇ	0 532 579 22 08
188	KURİŞ TEKNİK	Bahçelievler Mah. 1840 Sk. Çiçek Apt. 7/D	YENİŞEHİR	MERSİN	MURATZAFER KURİŞ	0 507 904 94 17
189	TEKELİ SOĞUTMA	Merkez Mah. Karafel Sok. Sevgi Apt. No:1	Bozarslan	MERSİN	SULTAN GÜNEŞ	0 324 851 34 14
190	MERKEZ İSİTMA	Gökcu Mah. Celal Bayar Cad. No:42/A	SİLİFKE	MERSİN	SETİAL AKAN	0 324 712 22 50
191	AYDIN TEKNİK SOĞUTMA	Cıdır Mah. 101 Sk. Denişli Apt. No:6/B	Marmaris	MİĞLA	RAMAZAN AKBABA	0 252 412 39 49
192	UZMAN KLİMA TEKNİK	Mehmet Ant Cad. Anter 13/C Turgutreis	Bodrum	MİĞLA	ÖZER KARABULUT	0 252 382 51 71
193	SENTURK SOĞUTMA	İnce İlyan Mah. Soda Sk. No:16/C	Mılas	MİĞLA	MELHET EMİN SENTURK	0 252 513 32 17
194	AYDIN BOBİNAJ	Mıyrtık Mah. Mah. İbrahim Okyanı Sk. No:3/3	Merkez	MİĞLA	AYDIN YAYLA	0 252 214 58 45
195	ANADOLU TEKNİK SERVİS	Tayyaka Mah. Öldürmeç Cad. No:55	Fatihye	MİĞLA	ÖZDURHAN ÖZDE	0 252 614 56 85
196	NUR TEKNİK	Keteneş jehitleri cad cumhuriyet mah.200/b	BODRUM	MİĞLA	NEGE ÖRMANCI	0 252 139 57 74
197	SİSTEM SOĞUTMA	Atatürk Cad. 4. Sok. No:11/B	Dutluların	MİĞLA	UĞUR KARAKURT	0 252 625 26 36
198	ÜLKER TEKNİK	Kemeraltı Mah. 99 Sok. Alper Apt. No:11	Marmaris	MİĞLA	ZEKERİYA ÜLKER	0 252 413 65 50
199	EİS ENDER TEKNİK SOĞUTMA	Akarcı Mah.891 Sok. No:17/E	Fatihye	MİĞLA	ENDER ALPTEKİN	0 252 613 68 68
200	TATKAR SOĞUTMA	Yeni Mah.186 Sok.No:43	YATAGAN	MİĞLA	MELHET TURAN TATAR	0 252 572 77 07
201	DAMLA SOĞUTMA	Çiğdem Camii Yanı Seferi Sk. No:10	Merkez	NEVŞEHİR	SEMHAH İYEN	0 388 212 17 38
202	DAMLA SOĞUTMA	Sungur Bey Eski Mızrak Cad. Niğde Altı 25/A	Merkez	NİĞDE	SERKAN YAVUZKAN	0 384 232 01 59
203	ASES KLİMA SERVİSİ	Yeni Mah. 303 Sk. No:2/A	Merkez	ORDU	SERKAN GÜNLÜ	0 452 212 18 18
204	YALINZ SOĞUTMA	M.Akif Ersoy Mah. Atatürk Cd. No:465/B	Merkez	OSMANIYE	ERKAN YALINZ	0 328 825 55 90
205	KAKCAR İSİTMA SOĞUT LTD ŞTİ	Mermereken Mah. Cumhuriyet Cd. No:49	Merkez	RİZE	MURAT YILDIZ	0 464 223 52 52
206	SARİHAN TEKNİK	Piriçebi Mah.Zirrar Cad.No:15/A	Merkez	RİZE	MELHET AE SARİHAN	0 464 213 39 53
207	KLİMART	Orta mah. Ulu cad. No:28	Adapazarı	SAKARYA	SERKAN ARTAR	0 264 274 35 80
208	SAMAKS SOĞUTMA	Çiftlik Mah.Meze Sk. No:24/1	Merkez	SAKSAL RİZEİLİ	0 362 231 51 11	
209	ADANUS SOĞUTMA-ÇAĞATAY YANAR	İskitlik Mah.853 Sok. No:69/A-B/C	Anamur	SAMSUN	ÇAĞATAY YANAR	0 362 438 98 97
210	SEN BOBİNAJ	Emir Efenah Mah.Keip Sk. No:5	BARFA	SAMSUN	TAMER ŞEN	0 362 543 37 87
211	FARHAN ELEKTRİK	Yeni Mah. Cengiz Topel Cad. Onur Apt. Altı	Merkez	ŞİRİT	YILMAZ FARHAN	0 484 223 56 23
212	ADA İV ALETLERİ	Cankiribey Mah. Tuncisik Sokak No:16	Merkez	SİNOP	HAKAN ÇEZAİR	0 368 260 12 64
213	GÜNEY ELEKTRİK	Örnülünar Mah. Esviya Cad. 5/A	Merkez	SİVAS	MUSTAFA ÇOĞUR	0 346 221 26 52
214	İSKO KLİMA LİNDİRİMİ	Kümbet Mah.Zübeyde Hanım Cd No:25	MERKEZ	SİVAS	HASAN KOÇ	0 346 228 39 36
215	HİZMET KLİMA	Yenişehir Mah. Emni. Cd. Kuthay Ap.Altı No:32	Merkez	ŞANLIURFA	MELHET BULUT	0 414 316 92 54
216	GÜNEŞ TEKNİK	Yıldıztepe Mah. 408 Sk. Tığaçlı Ap.Altı No:5/C	Yenişehir	ŞANLIURFA	AHMET GÜNEŞ	0 414 312 37 37
217	FERSA MAKİNA	Şair Nahi Mah. Recep Tayyip Erdoğan Bulvarı No:52/A	Haliçliye	ŞANLIURFA	MELHET FERİT OKTAY	0 414 314 30 20
218	GÜVEN TEKNİK	Atatürk Mah.Çaffar Okkan Cad. No:74	Merkez	ŞİRİNAK	M.KADRİ BAHSİŞ	0 486 216 74 29
219	ÇAĞDAŞ İSİ	A.Gaffar Çuhar Cad. No:41	Merkez	ŞİRİNAK	FARUK ERGEN	0 542 727 72 72
220	SEDEF TEKNİK	100.YV Mah.Hikmet cad. No:235	Merkez	TEKİRDAĞ	ERKAN ÖZKOVALAK	0 282 261 11 27
221	TİPI SOĞUTMA	Atatürk Cad. No:88	Çerkezköy	TEKİRDAĞ	EBRU İGDELİ	0 282 728 11 63
222	POYRAZ TEKNİK	Hisar Mah. Adalet Sk. No:24	Hayrabolu	TEKİRDAĞ	TALAT POYRAZ	0 282 315 55 48
223	TEKİRDAĞ KLİMA	Yavuz Mah. Lise Cad.No:9/C	Merkez	TEKİRDAĞ	GÖKALP KOCAAGAALAR	0 282 260 04 49
224	TEKNO CENTER KLİMA	Galibahar Hanım Mah. Bektaş Bulvarı No:75/B	Merkez	TOKAT	ERMAN ULU	0 356 213 19 70
225	KALYON SOĞUTMA	Galibahar Hanım Mah. Marçulnar Sk. No:11-11A	Merkez	TRABZON	NİLİ VE MURAT KALYON	0 462 223 47 62
226	AM TEKNİK	Galibahar hanım mah.marçal no:269	Merkez	TRABZON	AHMET PAPUŞÇU	0 462 230 36 42
227	ERSEN SOĞUTMA	İnönü Mah Fak. Akdemir Harmanı Cd. No:32/A	ORTAHSAR	TRABZON	İSMAIL ASAN	0 462 236 42 82
228	GÜLTEKİN TEKNİK	Atatürk Mah. Elazığ Yolu Ender Yapı Koop. D Blok No:5	Merkez	TUNCELİ	UĞUŞ GÜLTEKİN	0 428 212 62 43
229	SİSTEM TEKNİK	Cumhuriyet Mah. Necati Ören Cad. No:19/B	Merkez	USAK	ÖZGÜR DÖNMEZ	0 276 216 83 63
230	ÖZ-DE TEKNİK	Serfevye Mah. Milli Egemenlik Cad.No:15/A	Merkez	İPEKYOLU VAN	ÖRHAN DENİZ	0 532 673 67 30
231	TEKNEKEL KLİMA	İnanbulur Cad. Bora Sk. 1/7A	Merkez	YALOVA	YAKUP AKBULUT	0 226 813 55 15
232	KADİFEKALE TEKNİK	A.ınoluhan Mah. Emniyet Cad. Geçir Sk. Koç Ap. No:1	Merkez	YOZGAT	İBRAHİM KADİFEKALE	0 354 217 25 75
233	ORTAKLAR TEKNİK	Mithatpaşa Mah. Balıntı Evciler Cad.Derent Kenenç Jı. Hani Kat:2 No:17/22A	Merkez	ZONGULDAK	İSMAIL GÜNAVYDIN	0 372 222 02 23
234	İLHAN MEHENDİSLİK	Bağlık Mah. Şehit Rıdvan Sok. No:33	ERDEMLİ	ZONGULDAK	EYAZ İLHAN	0 372 333 01 00

**OAC İKLİMLENDİRME A.Ş.**

Merkez - Satış Sonrası Hizmetler  
Gürsel Mh. Nurlaç Cd. No:71/A Kağıthane  
İstanbul-Türkiye T +90 212 297 2222  
F +90 212 297 9702 info@oac.com.tr  
servis@oac.com.tr oac.com.tr

**İç Anadolu Bölge Müdürlüğü**

Hilal Mh. Turan Güneş Blv.  
701. Sk. No: 17/12 Çankaya-Ankara  
T +90 312 491 9072 - 73  
F +90 312 491 9074  
ankara@oac.com.tr

**Akdeniz Bölge Müdürlüğü**

Kızıltoprak Mh. Ali Çetinkaya Cad.  
Seferoğlu Apt. No:123 K:1 D:2  
Muratpaşa-Antalya T +90 242 311 2068  
F +90 242 311 2063  
antalya@oac.com.tr

**Ege Bölge**

T +90 533 207 7710  
izmir@oac.com.tr

**Çukurova Bölge**

T +90 533 207 7718  
adana@oac.com.tr

**Depo**

Çakmaklı Mah. Uzak Uygormuş Cd.  
Kidem Sk. No:3 B. Çekmece-İstanbul  
T +90 212 886 1845  
F +90 212 886 2672  
depo@oac.com.tr