



OLEFINI

ON-OFF PROFESYONEL SERİ KLİMALAR

SALON TİPİ • YER TAVAN TİPİ • KANALLI TİPİ • KASET TİPİ



Özellikler



Otomatik Çalışma Automatic Restart

Klima cihazı, ani elektrik kesintilerinden sonra son çalışma ayarlarını hafızada saklar ve elektrik geldiğinde aynı ayarlarda çalışmaya devam eder.



Yardımcı Elektrikli Rezistans Auxiliary Electric Heating System

Özellikle kış mevsiminde yetersiz ısıtmanın önüne geçerek, ısıtma kapasitesini artırır.



Japon Kompresör Japon Compressor

Japon marka kompresör sessiz ve yüksek verimle çalışmaktadır.



Zaman Ayarı Timer

Klima cihazının 0-24 saatlik zaman diliminde isteni-len saat ve istenilen derecede çalıştırılmasını sağlar.



Isı Eşitleme Sistemi Temp. Compensation

Taban ve tavan arasında ısı farklılığını ortadan kaldırır ve ısıtmanın odaya eşit olarak yayılmasını sağlar.



Program Hafızası Memory

Klima cihazı çalışma programını hafızaya kayı eder ve istenildiği zaman hafızadaki kayıtlarla çalışır.



LCD Ekran LCD Display

Kullanıcının zaman ayarı, açma-kapama, sıcaklık ayarını ihtiyacına göre yapmasını sağlar.



Soğuk Katalizör Filtre Cold Catalyst Filter

Havayı temizler ve kokuları yok eder. Oda havasının içindeki kanser hastalığına yol açan tüm metal oksidi azaltır.



Düşük Voltajda Çalışmaya Başlama Low Voltage Startup

Klima düşük voltajda da çalışmaya başlayabilir.



Sessiz Çalışma Quiet

İç ünite ve dış ünite fanları düşük ses seviyesi için özel imal edilmiştir.



Nem Alma Independent de-humidifying

Odadaki su buharı miktarını süratle düşürür. Fazla nemi alarak sağlıklı bir ortam oluşturur.



Nem Alıcı Alüminyum Film Hydrophilic Film Aluminum Foil

İç üniteye lamellerin üzerinde bulunan mavi renkli nem alıcı alüminyum film, ısı verimini artırır.



Hava Dağıtımı İçin İki Yönlü Hava Üfleme Plakası

Dual Air Delivery Plate For Guiding Direction of Air Delivery

Soğutma konumunda soğutulmuş havayı yukarı, ısıtma konumunda ısıtılmış havayı aşağı doğru hareket ettirerek, odada doğru hava sirkülasyonunun yapılmasını sağlar.



Isı Pompası Heat pump

Klimanın kış mevsiminde ısıtma konumunda, yaz mevsiminde soğutma konumunda çalışmasını sağlar.



Yüksek Statik Basınç High Static Pressure

Yüksek harici statik basınç ile yüksek tavanlarda bile odanın her köşesine ulaşan hava akışı.



Yüksek Verimli Toz Filtresi Dust Filter

Kolay sökülüp temizlenebilen, küflenmeyi önlemede etkili, anti-bakteriyel filtre.



Otomatik Defrost Auto Defrost

Verimli ısıtma şartlarını korumak için tamamiyle mikro işlem kontrollü defrost özelliğidir.



Valf Koruma Kapağı Valve Protection Cover

Valfin suyla temasını önler.



İnce İç Ünite Slim Indoor Unit

Çok ince gövde ile kolay montaj ve bakım.



Hata Teşhis ve Otomatik Koruma Self-Diagnosis and Auto-Protection

Çalışma sırasında meydana gelen hataları elektronik olarak teşhis eder ve iç ünite ekranında kodu gösterir ve otomatik olarak koruma moduna geçer.



İç Yivli Bakır Boru Inner Grooved Copper Tube

Bakır boru içindeki akışkan hızlanır ve ısı transfer verimi %30-%50 kadar artar.



Uyku Modu Sleep Mode

Uyku modu ayarlandığında, klima oda sıcaklığını vücut sıcaklığına uyacak şekilde otomatik olarak ayarlar.



Ön Isıtma Anti Cold Air Function

Isıtma modunda ön ısıtma yaparak odada soğuk havanın sirkülesini önler.



Üç Boyutlu Harekete Sahip Hava Dağıtım Teknolojisi Three-Dimensional Swinging Pattern Air Delivery Technology

Havanın odaya eşit şekilde dağılmasını sağlar.



Çok Kıvrımlı Evaporatör Multi-Fold Evaporator

İç üniteye bulunan çok kıvrımlı evaporatör ile ısı atım alanı genişler ve soğutma ısıtma verimi artar, ayrıca üniteyi kompaktlaştırır.

* KT: Kuru Termometre Sıcaklığı
* YT: Yaş Termometre Sıcaklığı

Salon Tipi Split Klimalar



SALON TİPİ SPLİT KLİMALAR TEKNİK TABLO

MODEL		OLE-48FS	
KAPASİTE	SOĞUTMA	Btu/h	48000
	ISITMA	Btu/h	50000
	ELEKTRİKLİ ISITICI	Btu/h	8530
GÜÇ TÜKETİMİ	SOĞUTMA	W	5200
	ISITMA	W	5800 + 2500
AKIM	SOĞUTMA	A	9.4
	ISITMA	A	10.4 + 11.4
EER		W/W	2.69
COP		W/W	2.5
HAVA DEBİSİ	İÇ ÜNİTE	m ³ /h	1900
SES SEVİYESİ	İÇ ÜNİTE	dB(A)	57
	DIŞ ÜNİTE	dB(A)	67
SOĞUTUCU AKIŞKAN			R410A
SOĞUTUCU AKIŞKAN MİKTARI		gr	3900
BOYUTLAR GxYxD	İÇ ÜNİTE	mm	600 x 1868 x 313
	DIŞ ÜNİTE	mm	970 x 1237 x 345
AĞIRLIK	İÇ/DIŞ ÜNİTE	kg	61 / 105
GÜÇ KAYNAĞI		V/Ph/Hz	380-420 / 3 / 50
KABLO ÖLÇÜLERİ	BESLEME	Adet x mm	4x4+toprak (Diş Ünite)
	İLETİŞİM	Adet x mm	7 x 2.5 + topr.
BAĞLANTI BORU ÇAPI (SIVI/GAZ HATTI)		inch	3 / 8 - 3 / 4
BORULAMA UZUNLUĞU		m	25
BORULAMA YÜKSEKLİK FARKI		m	5
ŞARJSIZ UZUNLUK		m	5
İLAVE SOĞUTUCU AKIŞKAN MİKTARI		gr/m	60
ÇALIŞMA SICAKLIK ARALIĞI		°C	-7 / 43
NEM ALMA KAPASİTESİ		lt/h	5.11



OLE-48FS

NOTLAR 1. Belirtilmiş ses parametreleri cihaz fabrikadan çıkmadan önce laboratuvarında ölçülmüştür.
2. Nominal soğutma/ısıtma kapasiteleri aşağıdaki şartlarda test edilmiştir.

SOĞUTMA	İÇ	27°C (KT)	19°C (YT)	DIŞ	35°C (KT)	24°C (YT)
ISITMA	İÇ	20°C (KT)	15°C (YT)	DIŞ	7°C (KT)	6°C (YT)

Baskı hataları ve unutmaya müstesna olup, üretici firma görünüm ve teknik değerlerde değişiklik yapma hakkını saklı tutar.

Yer Tavan Tipi Split Klimalar



OLE-48FC



YER TAVAN TİPİ SPLİT KLİMALAR TEKNİK TABLO

MODEL		OLE-48FC	
KAPASİTE	SOĞUTMA	Btu/h	48000
	ISITMA	Btu/h	52000
GÜÇ TÜKETİMİ	SOĞUTMA	W	5060
	ISITMA	W	5063
AKIM	SOĞUTMA	A	8.4
	ISITMA	A	8.6
EER		W/W	2.78
COP		W/W	3.01
HAVA DEBİSİ	İÇ ÜNİTE	m ³ /h	1750 / 1400 / 1250
SES SEVİYESİ	İÇ ÜNİTE	dB(A)	53 / 48 / 44
	DIŞ ÜNİTE	dB(A)	63
SOĞUTUCU AKIŞKAN			R410A
SOĞUTUCU AKIŞKAN MİKTARI		gr	3250
BOYUTLAR GxYxD	İÇ ÜNİTE	mm	1285 x 675 x 235
	DIŞ ÜNİTE	mm	900 x 1170 x 350
AĞIRLIK	İÇ/DIŞ ÜNİTE	kg	31 / 93.2
GÜÇ KAYNAĞI		V/Ph/Hz	380-420 / 3 / 50
KABLO ÖLÇÜLERİ	BESLEME	Adet x mm	4x4+topr. (dış ünite)
	İLETİŞİM	Adet x mm	4x1.5+3x2.5
BAĞLANTI BORU ÇAPI (SIVI/GAZ HATTI)		inch	3/8 - 3/4
BORULAMA UZUNLUĞU		m	50
BORULAMA YÜKSEKLİK FARKI		m	25
ŞARJSIZ UZUNLUK		m	5
İLAVE SOĞUTUCU AKIŞKAN MİKTARI		gr/m	30
ÇALIŞMA SICAKLIK ARALIĞI		°C	-7 / 43
NEM ALMA KAPASİTESİ		lt/h	4.6



NOTLAR 1. Belirtilmiş ses parametreleri cihaz fabrikadan çıkmadan önce laboratuvarında ölçülmüştür.
2. Nominal soğutma/ısıtma kapasiteleri aşağıdaki şartlarda test edilmiştir.

SOĞUTMA	İÇ	27°C (KT)	19°C (YT)	DIŞ	35°C (KT)	24°C (YT)
ISITMA	İÇ	20°C (KT)	15°C (YT)	DIŞ	7°C (KT)	6°C (YT)

Baskı hataları ve unutmaya müstesna olup, üretici firma görünüm ve teknik değerlerde değişiklik yapma hakkını saklı tutar.

Yüksek Basıncılı Kanallı Tip Split Klimalar

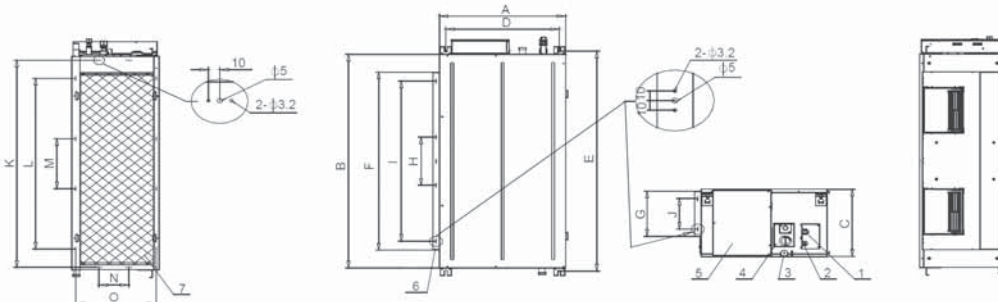


YÜKSEK BASINÇLI KANALLI TİP SPLİT KLİMALAR TEKNİK TABLO

MODEL			OLE-D-48H	OLE-D-60H
KAPASİTE	SOĞUTMA	Btu/h	49000	56000
	ISITMA	Btu/h	52000	62000
GÜÇ TÜKETİMİ	SOĞUTMA	W	5128	6500
	ISITMA	W	4220	5300
AKIM	SOĞUTMA	A	9.00	11.20
	ISITMA	A	7.40	9.20
EER		W/W	2.8	2.53
COP		W/W	3.61	3.43
HAVA DEBİSİ	İÇ ÜNİTE	m ³ /h	2809 / 2554 / 2272	3150 / 2809 / 2554
SES SEVİYESİ	İÇ ÜNİTE	dB(A)	51 / 49 / 46	52 / 50 / 48
	DIŞ ÜNİTE	dB(A)	63	63
SOĞUTUCU AKIŞKAN			R410A	R410A
SOĞUTUCU AKIŞKAN MİKTARI		gr	3250	3200
BOYUTLAR GxYxD	İÇ ÜNİTE	mm	1200 x 380 x 625	1200 x 380 x 625
	DIŞ ÜNİTE	mm	900 x 1170 x 350	900 x 1170 x 350
AĞIRLIK	İÇ/DIŞ ÜNİTE	kg	46 / 93.2	46 / 97
GÜÇ KAYNAĞI		V/Ph/Hz	380-420 / 3 / 50	380-420 / 3 / 50
KABLO ÖLÇÜLERİ	BESLEME	Adet x mm	4x 4+toprak (Dış Ünite)	4x4+toprak (Dış Ünite)
	İLETİŞİM	Adet x mm	4 x 1.5 + 3 x 2.5	4 x 1.5 + 3 x 2.5
BAĞLANTI BORU ÇAPI (SIVI/GAZ HATTI)		inch	3/8 - 3/4	3/8 - 3/4
BORULAMA UZUNLUĞU		m	50	50
BORULAMA YÜKSEKLİK FARKI		m	25	25
ŞARJSIZ UZUNLUK		m	5	5
İLAVE SOĞUTUCU AKIŞKAN MİKTARI		gr/m	30	30
ÇALIŞMA SICAKLIK ARALIĞI		°C	-7 / 43	-7 / 43
NEM ALMA KAPASİTESİ		lt/h	4.6	5.6
HARİCİ STATİK BASINÇ		Pa	0-200	0-200

SOĞUTMA	İÇ	27°C (KT)	19°C (YT)	DIŞ	35°C (KT)	24°C (YT)
ISITMA	İÇ	20°C (KT)	15°C (YT)	DIŞ	7°C (KT)	6°C (YT)

Model	Dış Ölçüler			Monte Edilmiş Kanoanın Ölçüsü					Hava Çıkış Açıklığının Boyutu (Hava Çıkış Açıklığının Simetrisi)					Hava Giriş Açıklığının Boyutu (Hava Giriş Açıklığının Simetrisi)				
	A	B	C	D	E	F	G	H	I	J	K	L	M	N	O			
48H/60H	550	1200	380	495	1236	1000	253	270	900	170	1165	925	325	130	352			



Baskı hataları ve unutmaya müstesna olup, üretici firma görünüm ve teknik değerlerde değişiklik yapma hakkını saklı tutar.



NOTLAR

1. Belirtilmiş ses parametreleri cihaz fabrikadan çıkmadan önce laboratuvarda ölçülmüştür.
2. Nominal soğutma/ısıtma kapasiteleri aşağıdaki şartlarda test edilmiştir.
3. Ses seviye değerleri yankısız oda için geçerli olduğundan; gerçek ses seviyesi, oda yapısına vb bağlı olarak farklılık gösterebilir.
4. Statik harici basınç, elektrik kutusu içindeki konnektörlerdeki değişikliğe bağlı olarak değişkendir. Burada yazılan basınç değeri "Yüksek statik basınç-Standart" anlamı taşımaktadır.

Kaset Tipi Split Klimalar



KASET TİPİ SPLIT KLİMALAR TEKNİK TABLO

MODEL		OLE-50CS	
KAPASİTE	SOĞUTMA	Btu/h	45000
	ISITMA	Btu/h	48000
GÜÇ TÜKETİMİ	SOĞUTMA	W	5150
	ISITMA	W	4670
AKIM	SOĞUTMA	A	9
	ISITMA	A	8.1
EER		W/W	2.56
COP		W/W	3.02
HAVA DEBİSİ	İÇ ÜNİTE	m ³ /h	1900 / 1600 / 1400
SES SEVİYESİ	İÇ ÜNİTE	dB(A)	53 / 48 / 44
	DIŞ ÜNİTE	dB(A)	63
SOĞUTUCU AKIŞKAN			R410A
SOĞUTUCU AKIŞKAN MİKTARI		gr	3.25
BOYUTLAR GxYxD	İÇ ÜNİTE	mm	840 x 245 x 840
	PANEL	mm	950 x 55 x 950
	DIŞ ÜNİTE	mm	900 x 1170 x 350
AĞIRLIK	İÇ/DIŞ ÜNİTE	kg	27 / 96
GÜÇ KAYNAĞI		V/Ph/Hz	380-420 / 3 / 50
KABLO ÖLÇÜLERİ	BESLEME	Adet x mm	4x4+topr. (Dış Ünite)
	İLETİŞİM	Adet x mm	4x1.5+3x2.5
BAĞLANTI BORU ÇAPI (SIVI/GAZ HATTI)		inch	3/8 - 3/4
BORULAMA UZUNLUĞU		m	50
BORULAMA YÜKSEKLİK FARKI		m	25
ŞARJSIZ UZUNLUK		m	5
İLAVE SOĞUTUCU AKIŞKAN MİKTARI		gr/m	30
ÇALIŞMA SICAKLIK ARALIĞI		°C	-7 / 43
NEM ALMA KAPASİTESİ		lt/h	4.6



- NOTLAR 1. Belirtilmiş ses parametreleri cihaz fabrikadan çıkmadan önce laboratuvarında ölçülmüştür.
2. Nominal soğutma/ısıtma kapasiteleri aşağıdaki şartlarda test edilmiştir.
3. Drenaj pompası basma yüksekliği OLE-50CS için 75 cm'dir.

SOĞUTMA	İÇ	27°C (KT)	19°C (YT)	DIŞ	35°C (KT)	24°C (YT)
ISITMA	İÇ	20°C (KT)	15°C (YT)	DIŞ	7°C (KT)	6°C (YT)

Baskı hataları ve unutmaya müstesna olup, üretici firma görünüm ve teknik değerlerde değişiklik yapma hakkını saklı tutar.



TÜRKİYE MÜMESSİLİ



OAC İKLİMLENDİRME A.Ş.

Merkez ve Satış Sonrası Hizmetler
Gürsel Mh. Nurlaç Cd. No:71/A Kağıthane
İstanbul-Türkiye T+90 212 297 2222
F+ 90 212 297 9702 info@oac.com.tr
servis@oac.com.tr oac.com.tr

İç Anadolu Bölge Müdürlüğü
İlkbahar Mh. 603. Sk. No: 1/8
Çankaya-Ankara
T +90 312 491 9072 - 73
F +90 312 491 9074
ankara@oac.com.tr

Akdeniz Bölge Müdürlüğü
Kızıltoprak Mh. Ali Çetinkaya Cad.
Seferoğlu Apt. No:123 K:1 D:2
Muratpaşa-Antalya T +90 242 311 2068
F +90 242 311 2063
antalya@oac.com.tr

Ege Bölge
T +90 533 207 7710
izmir@oac.com.tr
Çukurova Bölge
T +90 533 207 7718
adana@oac.com.tr

Depo
Çakmaklı Mh. Uzak Uygörmüş Cd.
Kıdem Sk. No:3 B.Çekmece-İstanbul
T+90 212 886 1845
F+ 90 212 886 2672
depo@oac.com.tr