



## DC INVERTER SERİ KLİMALAR

DC INVERTER DUVAR TİPİ • DC INVERTER SALON TİPİ • DC INVERTER KASET TİPİ  
DC INVERTER YER TAVAN TİPİ • DC INVERTER YÜKSEK BASINÇLI KANALLI TİP • DC INVERTER MULTI SPLIT





Firmamız; 1978 yılında, ısıtma-soğutma sektöründe, satış-satış sonrası hizmetler alanında faaliyet göstermek amacı ile şahıs firması olarak kurulmuştur. Ticari tip buzdolapları, sanayi tipi buzdolapları, soğuk hava depoları ve (o yıllarda ülkemizde yeni başlayan) klima pazarında imalat, bayilik ve servislik alanlarında faaliyet göstermiştir.

1991 yılında kurucularımızın aldığı yeniden yapılanma kararı ile enerji tasarrufu konusunda yaptığımız araştırmalar hava perdeleri konusundaki açığı ortaya çıkarmıştır. Bu boşluğu doldurmak için OLEFINI hava perdelerinin Türkiye ve Türki Cumhuriyetleri mümessilliğini üstlendik ve 1991 yılından sonra yolumuza Özfrigoteknik Soğ. San. ve Tic. Ltd. Şti. olarak devam ettik.

Firmamız; 3 model ile başladığı hava perdesini 100'ü aşkın model ile çeşitlendirerek sektörde hava perdesinin yeri ve önemi ile ilgili birçok çalışma yapmıştır. Hava perdesi olarak OLEFINI markasıyla sektörün öncüsü ve belirleyicisi, satış ve satış sonrası hizmetler anlamında en etkili firma olmanın gururunu ve mutluluğunu yaşıyoruz. Hava perdesi konusunda yaptığımız araştırma-geliştirme çalışmaları, kullanıcılarımızdan aldığımız takdir ve güven bizleri her geçen gün daha ileriye taşımaktadır.

2008 yılında OLEFINI Klima, AERIAL Nem Alma, FRAL Nem Alma, OLEFINI Nem Alma, OLEFINI Nem Verme cihazlarını, 2014 yılında OLEFINI Isı Geri Kazanım Cihazlarını satış ve pazarlama programımıza ekleyerek ürün gamımızı genişletip bayi ve müşterilerimize daha etkin hizmet vermeye devam ettik. Portföye katılmış olan her ürün grubunun müşterilerimiz tarafından yakın ilgisi ve beğenisi bayilerimizle ortak çalışmalarımızın artarak devam etmesine vesile olmuştur.

2014 yılını değişim ve ileri doğru gelişim için yenilenme süreci olarak değerlendirerek Özfrigoteknik Soğ. San. ve Tic. Ltd. Şti. şirket yapısında ve isminde değişiklik yaparak yolumuza OAC İklimlendirme A.Ş. olarak devam etmeye karar verdik.

Yeniden yapılanma süreci kapsamında, 2015 yılında, OLEFINI VRF Sistem Klimaların ithalatına başlayarak, bayilerimiz, servislerimiz ve çalıştığımız firmalara proje, mekanik tesisat ve VRF Sistem Klimaların satış-pazarlamasında desteklerimiz, OAC hizmet kalitesi, OLEFINI ürün kalitesi, satış ve satış sonrası hizmetlerindeki etkin rehberliğimizle devam edecektir.

OLEFINI VRF Sistem Klimalarımız, kısaca ORV Sistem klimalarımız; düşük karbon salınımı ile çevreye duyarlı, mükemmel EER VE COP değerleri olan, akıllı merkezi kumanda sistemine sahip, geniş kapasite aralığı (8-200 kW), DC Inverter, FULL DC Inverter teknolojisi ile yüksek enerji verimliliğine sahip, şık tasarımlı üstün cihazlardır.

Çalışanlarımız, bayilerimiz, servislerimiz ve ürün kullanıcılarımız ile büyük bir aile olmanın mutluluğu, en büyük kazancımız olmuştur. Sizlere karşı olan sorumluluk ve hizmetlerimiz dün olduğu gibi bugün ve gelecekte de devam edecektir.



# Özellikler



## Otomatik Çalışma Automatic Restart

Klima cihazı, ani elektrik kesintilerinden sonra son çalışma ayarlarını hafızada saklar ve elektrik geldiğinde aynı ayarlarda çalışmaya devam eder.



## Zaman Ayarı Timer

Klima cihazının 0-24 saatlik zaman diliminde isteni-len saat ve istenilen derecede çalıştırılmasını sağlar.



## LCD Ekran LCD Display

Kullanıcının zaman ayarı, açma-kapama, sıcaklık ayarını ihtiyacına göre yapmasını sağlar.



## Sessiz Çalışma Quiet

İç ünite ve dış ünite fanları düşük ses seviyesi için özel imal edilmiştir.



## Hava Dağıtımı İçin İki Yönlü Hava Üfleme Plakası Dual Air Delivery Plate For Guiding Direction of Air Delivery

Soğutma konumunda soğutulmuş havayı yukarı, ısıtma konumunda ısıtılmış havayı aşağı doğru hareket ettirerek, odada doğru hava sirkülasyonunun yapılmasını sağlar.



## Yüksek Verimli Toz Filtresi Dust Filter

Kolay sökülüp temizlenebilen, küflenmeyi önlemede etkili, anti-bakteriyel filtre.



## İnce İç Ünite Slim Indoor Unit

Çok ince gövde ile kolay montaj ve bakım.



## Nem Alıcı Alüminyum Film Hydrophilic Film Aluminum Foil

İç üniteye lamellerin üzerinde bulunan mavi renkli nem alıcı alüminyum film, ısı verimini artırır.



## Smart Smart

İç ortam sıcaklığına göre cihazın kendisini otomatik programlayarak içeriği uygun konumda çalıştırmasını sağlar.



## Drenaj Pompası Drain Pump

Yoğuşma sonucunda oluşan atık suyun tahliye edilmesini sağlar. Bakteriyel kirlenmenin önüne geçer.



## Vitamin C Filtresi Vitamin C Filter

Klima cihazı çalıştığında, C vitamini açığa çıkmaya başlar. C vitamininin cilt güzelleştirme ve cildi nemlendirme özelliği vardır.



## 8°C'de Isıtma 8°C Heating

Kışın iç ortam sıcaklığı 8°C altına düştüğünde klima otomatik olarak ısıtmada devreye girer ve içerinin 8°C'de kalmasını sağlar.



## Wifi ile Kontrol Wifi Control

Cep telefonu veya tablet bilgisayar üzerinden cihazı açma kapama, istediğin konumda ve derecede çalıştırma.



## Multi Fonksiyonel Filtre Multi Function Filter

3 farklı filtre tek bir filtrede birleşmiştir.



## Uyku Modu Sleep Mode

Uyku modu ayarlandığında, klima oda sıcaklığını vücut sıcaklığına uyacak şekilde otomatik olarak ayarlar.



## Üç Boyutlu Harekete Sahip Hava Dağıtım Teknolojisi Three-Dimensional Swinging Pattern Air Delivery Technology

Havanın odaya eşit şekilde dağılmasını sağlar.



## Yardımcı Elektrikli Rezistans Auxiliary Electric Heating System

Özellikle kış mevsiminde yetersiz ısıtmanın önüne geçerek, ısıtma kapasitesini artırır.



## Soğuk Katalizör Filtre Cold Catalyst Filter

Havayı temizler ve kokuları yok eder. Oda havasının içindeki kanser hastalığına yol açan tüm metal oksidi azaltır.



## Dimmer Dimmer

İç ünite üzerindeki ekran ışığını istenmesi durumunda kapatılmasını sağlar.



## Nem Alma Independent de-humidifying

Odadaki su buharı miktarını hızla düşürür. Fazla nemi alarak sağlıklı bir ortam oluşturur.



## Isı Pompası Heat Pump

Klimanın kış mevsiminde ısıtma konumunda, yaz mevsiminde soğutma konumunda çalışmasını sağlar.



## Otomatik Defrost Auto Defrost

Verimli ısıtma şartlarını korumak için tamamıyla mikro işlem kontrollü defrost özelliğidir.



## Hata Teşhis ve Otomatik Koruma Self-Diagnosis and Auto-Protection

Çalışma sırasında meydana gelen hataları elektronik olarak teşhis eder ve iç ünite ekranında kodu gösterir ve otomatik olarak koruma moduna geçer.



## Turbo Modu Turbo Mode

Turbo modu ayarlandığında, klima oda sıcaklığını ani olarak istenilen dereceye göre ısıtır/soğutur.



## İyonizer Ionizer

Havada bulunan pozitif iyonları toplayarak daha sağlıklı bir ortam sunar.



## Stand by'da 0.5W Elektrik Tüketimi 0.5W Standby

Cihaz kapalı bekleme konumundayken minimum seviyede enerji tüketimi yapar.



## Ön Isıtma Anti Cold Air Function

Isıtma modunda ön ısıtma yaparak odada soğuk havanın sirkülmesini önler.



## İç İyivi Bakır Boru Inner Grooved Copper Tube

Bakır boru içindeki akışkan hızlanır ve ısı transfer verimi %30-%50 kadar artar.



## Japon Kompresör Japon Compressor

Japon marka kompresör sessiz ve yüksek verimle çalışmaktadır.



## Program Hafızası Memory

Klima cihazı çalışma programını hafızaya kayı eder ve istenildiği zaman hafızadaki kayıtlarla çalışır.



## Düşük Voltajda Çalışmaya Başlama Low Voltage Startup

Klima düşük voltajda çalışmaya başlayabilir.



## Çok Kıvrımlı Evaporatör Multi-Fold Evaporator

İç üniteye bulunan çok kıvrımlı evaporatör ile ısı atım alanı genişler ve soğutma ısıtma verimi artar, ayrıca üniteyi kompaktlaştırır.



## LED Ekran LED Display

Kullanıcının zaman ayarı, açma kapama ve sıcaklık ayarını ihtiyacına göre yapmasını sağlar.



## Valf Koruma Kapağı Valve Protection Cover

Valfin suyla temasını önler.



## I Feel Teknolojisi I Feel Technology

Oda sıcaklığını, kumanda üzerindeki sensörlerden ayarlar. Böylece klimanın olduğu yerdeki değil, sizin bulunduğunuz yerdeki koşullara göre vücudunuzun ihtiyacı olan ideal sıcaklığa kolayca ulaşır.



## Anti Küf Anti-mold

Cihaz kapatıldıktan sonra fan 3 dk daha çalışır. Böylece iç ünite üzerindeki nem kurutulur.



## Universal İç Ünite Mono&Multi Compatible

Split ve Multi sistemlerde kullanılabilir iç ünite.



## -15°C'de Soğutma 15°C Cooling

Kışın -15°C'de iç ortamda ısıtma ve soğutma yapılabilir. Sistem odalarında kullanılabilir.



- 1. Kitin Filtre:** doğal kitosan maddesinden yapılmıştır. Bu madde yengeç kabuğu özünden elde edilir. Bakterilerin aktif olmasını engeller.
- 2. Formaldehit Filtre:** havadaki formaldehiti %95 oranında yok eder.
- 3. Vitamin C Filtre:** nemlendirme, en alıma ve fan modlarında C vitaminini serbest bırakır.



- 4. Katesin Filtre:** Gümüş iyon ve Bakteri öldürme filtreleri ile çok fonksiyonlu filtre havadaki Koli basılı bakterisini ve staphylococcus aureus bakterisini %95 oranında engeller. Katesin filtresi yeşil çay özleri ve mycoprotein bakterilerini inhibisyonuna neden olur.
- 5. Gümüş İyon Filtre:** mikrobiyal hücrelere nüfuz ederek bakterileri öldürür.
- 6. Bakteri Öldürücü Filtre:** Hava geçtiğinde temizler ve bakterileri öldürür.

\* KT: Kuru Termometre Sıcaklığı

\* YT: Yaş Termometre Sıcaklığı



## 7 Kademe Fan Hızı 7 Stage Fan Speed

Çoklu kademe iç fan motoru ile 7 farklı devirde çalışabilme

# DC Inverter Duvar Tipi Split Klimalar

Ultra Serisi



\* OLE-09DCW



DCINVERTER



DC INVERTER DUVAR TİPİ SPLIT KLİMALAR TEKNİK TABLO

MODEL		OLE-09DCW	OLE-12DCW	OLE-18DCW	OLE-24DCW	
KAPASİTE	SOĞUTMA	Btu/h	8530 (5115 ~11260)	11950 (5460 ~12965)	17400 (6485 ~18770)	23900 (13650 ~ 28660)
	ISITMA	Btu/h	8870 (4435 ~11600)	12300 (6820 ~14350)	17750 (6825 ~ 19950)	25950 (13650 ~ 30700)
GÜÇ TÜKETİMİ	SOĞUTMA	W	780 (380 ~1200)	1090 (340 ~ 1400)	1580 (660 ~ 1880)	2180 (900 ~ 3360)
	ISITMA	W	720 (390 ~1200)	990 (420 ~ 1350)	1440 (670 ~ 1920)	2100 (900 ~ 3360)
AKIM	SOĞUTMA	A	3.5	4.9	7.2	10
	ISITMA	A	3.3	4.5	6.6	9.6
SEER		W/W	6.1 / A++	5.6 / A+	5.6 / A+	5.6 / A+
SCOP		W/W	4.0 / A+	4.0 / A+	3.8 / A	4.0 / A+
HAVA DEBİSİ	İÇ ÜNİTE	m³/h	500	550	850	1050
SES BASINÇ SEVİYESİ	İÇ ÜNİTE	dB(A)	30 / 38	30 / 42	42 / 46	42 / 48
	DIŞ ÜNİTE	dB(A)	53	53	55	58
SES GÜÇ SEVİYESİ	İÇ ÜNİTE	dB(A)	40 / 48	40 / 52	52 / 56	52 / 58
	DIŞ ÜNİTE	dB(A)	63	63	65	68
SOĞUTUCU AKIŞKAN			R410A	R410A	R410A	R410A
SOĞUTUCU AKIŞKAN MİKTARI		gr	820	1000	1700	2400
BOYUTLAR GxYxD	İÇ ÜNİTE	mm	800 x 280 x 190	800 x 280 x 190	900 x 292 x 215	1080 x 302 x 220
	DIŞ ÜNİTE	mm	715 x 540 x 235	715 x 540 x 235	850 x 605 x 295	900 x 835 x 330
AĞIRLIK	İÇ/DIŞ ÜNİTE	kg	10 / 28	10 / 30	14 / 45	16 / 65
GÜÇ KAYNAĞI		V/Ph/Hz	220-240 / 1 / 50	220-240 / 1 / 50	220-240 / 1 / 50	220-240 / 1 / 50
KABLO ÖLÇÜLERİ	BESLEME	Adet x mm	3 x 1.5 (İç Ünite)	3 x 1.5 (İç Ünite)	3 x 2.5 (İç Ünite)	3 x 2.5 (İç Ünite)
	İLETİŞİM	Adet x mm	4 x 1.5	4 x 1.5	4 x 2.5	4 x 2.5
BAĞLANTI BORU ÇAPI (SIVI/GAZ HATTI)		inch	1/4 - 3/8	1/4 - 3/8	1/4 - 1/2	3/8 - 5/8
BORULAMA UZUNLUĞU		m	15	15	15	15
BORULAMA YÜKSEKLİK FARKI		m	5	5	5	5
ŞARJSIZ UZUNLUK		m	3.5	3.5	4	5
İLAVE SOĞUTUCU AKIŞKAN MİKTARI		gr/m	30	30	30	65
ÇALIŞMA SICAKLIK ARALIĞI (SOĞUTMA/ISITMA)		°C	-15+43 / -10+24	-15+43 / -10+24	-15+43 / -10+24	-15+43 / -10+24
NEM ALMA KAPASİTESİ		lt/h	0.9	1.3	1.86	2.56

NOTLAR 1. Belirtilmiş ses parametreleri cihaz fabrikadan çıkmadan önce laboratuvarında ölçülmüştür.  
2. Nominal soğutma/ısıtma kapasiteleri aşağıdaki şartlarda test edilmiştir.

SOĞUTMA	İÇ	27°C (KT)	19°C (YT)	DIŞ	35°C (KT)	24°C (YT)
ISITMA	İÇ	20°C (KT)	15°C (YT)	DIŞ	7°C (KT)	6°C (YT)

3. İşletme sıcaklık aralığı

	MAKSİMUM SOĞUTMA	MİNİMUM SOĞUTMA	MAKSİMUM ISITMA	MİNİMUM ISITMA
İÇ KT/YT (°C)	32 / 23	21 / 15	27 / ...	20 / ...
DIŞ KT/YT (°C)	43 / 26	21 / 15	24 / 18	-5 / -6

# DC Inverter Duvar Tipi Split Klimalar

Black Pearl Serisi



DC INVERTER DUVAR TİPİ SPLİT KLİMALAR TEKNİK TABLO

MODEL		OLE-09DCG	OLE-12DCG	OLE-18DCG	OLE-24DCG	
KAPASİTE	SOĞUTMA	Btu/h	8870 (1535 ~ 11020)	11950 (2047 ~ 13511)	17504 (4299 ~ 22519)	22860 (6824 ~ 27978)
	ISITMA	Btu/h	9550 (1535 ~ 13990)	12520 (2047 ~ 17503)	17998 (3821 ~ 23202)	24737 (6824 ~ 29002)
GÜÇ TÜKETİMİ	SOĞUTMA	W	805 (200 ~ 1420)	1084 (220 ~ 1550)	1580 (380 ~ 2450)	1875 (400 ~ 3700)
	ISITMA	W	755 (200 ~ 1550)	989 (220 ~ 1650)	1410 (350 ~ 2600)	1945 (450 ~ 3800)
AKIM	SOĞUTMA	A	3.7	5.2	7	8.32
	ISITMA	A	3.4	5	6.3	8.63
SEER		W/W	6.1 / A++	6.1 / A++	6.1 / A++	6.3 / A++
SCOP		W/W	4.0 / A+	4.0 / A+	4.0 / A+	4.0 / A+
HAVA DEBİSİ	İÇ ÜNİTE	m <sup>3</sup> /h	560 / 490 / 430 / 330	660 / 540 / 460 / 330	800 / 720 / 610 / 520	1150 / 1050 / 950 / 850
SES BASINÇ SEVİYESİ	İÇ ÜNİTE	dB(A)	39 / 36 / 32 / 26	42 / 39 / 33 / 26	46 / 42 / 39 / 36	48 / 45 / 42 / 39
	DIŞ ÜNİTE	dB(A)	52	53	56	60
SES GÜÇ SEVİYESİ	İÇ ÜNİTE	dB(A)	55 / 52 / 44 / 38	57 / 53 / 45 / 42	58 / 54 / 51 / 48	64 / 59 / 56 / 53
	DIŞ ÜNİTE	dB(A)	61	62	63	68
SOĞUTUCU AKIŞKAN			R410A	R410A	R410A	R410A
SOĞUTUCU AKIŞKAN MİKTARI		gr	700	850	1300	1900
BOYUTLAR GxYxD	İÇ ÜNİTE	mm	790 x 275 x 200	845 x 289 x 209	970 x 300 x 224	1078 x 325 x 246
	DIŞ ÜNİTE	mm	776 x 540 x 320	776 x 540 x 320	955 x 700 x 396	955 x 700 x 396
AĞIRLIK	İÇ/DIŞ ÜNİTE	kg	9 / 28	10 / 29	13.5 / 45	17 / 53
GÜÇ KAYNAĞI		V/Ph/Hz	220-240 / 1 / 50	220-240 / 1 / 50	220-240 / 1 / 50	220-240 / 1 / 50
KABLO ÖLÇÜLERİ	BESLEME	Adet x mm	3 x 1.5 (Dış Ünite)	3 x 1.5 (Dış Ünite)	3 x 2.5 (Dış Ünite)	3 x 2.5 (Dış Ünite)
	İLETİŞİM	Adet x mm	4 x 1.5	4 x 1.5	4 x 2.5	4 x 2.5
BAĞLANTI BORU ÇAPI (SIVI/GAZ HATTI)		inch	1/4 - 3/8	1/4 - 3/8	1/4 - 1/2	1/4 - 5/8
BORULAMA UZUNLUĞU		m	19	20	25	25
BORULAMA YÜKSEKLİK FARKI		m	10	10	10	10
ŞARJSIZ UZUNLUK		m	5	5	5	5
İLAVE SOĞUTUCU AKIŞKAN MİKTARI		gr/m	20	20	20	50
ÇALIŞMA SICAKLIK ARALIĞI (SOĞUTMA/ISITMA)		°C	-15+43 / -15+24	-15+43 / -15+24	-15+43 / -15+24	-15+43 / -15+24
NEM ALMA KAPASİTESİ		lt/h	0.8	1.4	1.8	2.4

NOTLAR 1. Belirtilmiş ses parametreleri cihaz fabrikadan çıkmadan önce laboratuvarında ölçülmüştür.  
2. Nominal soğutma/ısıtma kapasiteleri aşağıdaki şartlarda test edilmiştir.

SOĞUTMA	İÇ	27°C (KT)	19°C (YT)	DIŞ	35°C (KT)	24°C (YT)
ISITMA	İÇ	20°C (KT)	15°C (YT)	DIŞ	7°C (KT)	6°C (YT)

3. İşletme sıcaklık aralığı

	MAKSİMUM SOĞUTMA	MİNİMUM SOĞUTMA	MAKSİMUM ISITMA	MİNİMUM ISITMA
İÇ KT/YT (°C)	32 / 23	21 / 15	27 / ...	20 / ...
DIŞ KT/YT (°C)	43 / 26	21 / 15	24 / 18	-5 / -6

# DC Inverter Salon Tipi Split Klimalar



OLE-24FSDCM



OLE-48FSDCM



OLE-42FSDCM

DC INVERTER SALON TİPİ SPLIT KLİMALAR TEKNİK TABLO

MODEL		OLE-24FS DCM	OLE-42FS DCC	OLE-48FS DCM
KAPASİTE	SOĞUTMA	Btu/h 24000 [7200 ~ 25500]	42000 [23900 ~ 46750]	49000 [14700 ~ 58800]
	ISITMA	Btu/h 25000 [7500 ~ 30000]	42000 [22200 ~ 47800]	54000 [16200 ~ 64800]
	ELEKTRİKLİ ISITICI	Btu/h	10200	12000
GÜÇ TÜKETİMİ	SOĞUTMA	W 2062 [516 ~ 2912]	3800 [1700 ~ 5000]	5003 [1251 ~ 7064]
	ISITMA	W 1809 [452 ~ 2554]	3400 [1550 ~ 5500]+3000	4574 [1144 ~ 6458]+3500
AKIM	SOĞUTMA	A 9.16 [2.24 ~ 12.66]	8.2 [3.7 ~ 10.9]	7.8 [1.95 ~ 11.01]
	ISITMA	A 8.1 [1.97 ~ 11.10]	7.4 [3.4 ~ 11.9]+4.6	7.1 [1.78 ~ 10.02]+5.3
SEER/EER	W/W	SEER 6.1 A++	EER 3.21 A	EER 2.87
SCOP/COP	W/W	SCOP 3.81 A	COP 3.62	COP 3.46
HAVA DEBİSİ	m³/h	1100 / 950 / 760	1700	2300 / 2130 / 1250
SES SEVİYESİ	İÇ ÜNİTE	dB(A) 51 / 45 / 41	46 / 54	60 / 57
	DIŞ ÜNİTE	dB(A) 60	59	63
SOĞUTUCU AKIŞKAN		R410A	R410A	R410A
SOĞUTUCU AKIŞKAN MİKTARI	gr	2200	3200	3800
BOYUTLAR GxYxD	İÇ ÜNİTE	mm 500 x 1700 x 315	600 x 1868 x 313	610 x 1925 x 390
	DIŞ ÜNİTE	mm 900 x 860 x 315	970 x 790 x 370	938 x 1369 x 392
AĞIRLIK	İÇ/DIŞ ÜNİTE	kg 37.6 / 59	59 / 70	62 / 102
GÜÇ KAYNAĞI	V/Ph/Hz	220-240 / 1 / 50	380-420 / 3 / 50	380-420 / 3 / 50
KABLO ÖLÇÜLERİ	BESLEME	Adet x mm 3 x 2.5 (iç ünite) 3 x 2.5 (dış ünite)	4 x 4 + topr. (dış ünite)	5 x 2.5 (iç ünite) 4 x 4 + topr. (dış ünite)
	İLETİŞİM	Adet x mm 4 x 1.5	4 x 2.5 + 3 x 1.5	4 x 1.5
BAĞLANTI BORU ÇAPI (SIVI/GAZ HATTI)	inch	3/8 - 5/8	3/8 - 5/8	3/8 - 5/8
BORULAMA UZUNLUĞU	m	50	20	65
BORULAMA YÜKSEKLİK FARKI	m	25	10	30
ŞARJSIZ UZUNLUK	m	5	5	5
İLAVE SOĞUTUCU AKIŞKAN MİKTARI	gr/m	30	60	30
ÇALIŞMA SICAKLIK ARALIĞI	°C	-15 / 50	-15 / 43	-15 / 50
NEM ALMA KAPASİTESİ	lt/h	2.6	4	5.3

NOTLAR 1. Belirtilmiş ses parametreleri cihaz fabrikadan çıkmadan önce laboratuvarında ölçülmüştür.  
2. Nominal soğutma/ısıtma kapasiteleri aşağıdaki şartlarda test edilmiştir.

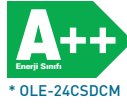
SOĞUTMA	İÇ	27°C (KT)	19°C (YT)	DIŞ	35°C (KT)	24°C (YT)
ISITMA	İÇ	20°C (KT)	15°C (YT)	DIŞ	7°C (KT)	6°C (YT)

Baskı hataları ve unutmaya müsnesna olup, üretici firma görünüm ve teknik değerlerde değişiklik yapma hakkını saklı tutar.

# DC Inverter Kaset Tipi Split Klimalar



OLE-24CSDCM / OLE-48CSDCM



DC INVERTER KASET TİPİ SPLİT KLİMALAR TEKNİK TABLO				
MODEL			OLE-24CSDCM	OLE-48CSDCM
KAPASİTE	SÖĞÜTMA	Btu/h	24000 (7200 ~ 28800)	45500 (13650 ~ 54600)
	ISITMA	Btu/h	26000 (7800 ~ 31200)	49000 (14700 ~ 58800)
GÜÇ TÜKETİMİ	SÖĞÜTMA	W	2180 (544 ~ 3074)	4867 (1217 ~ 6871)
	ISITMA	W	2100 (525 ~ 2964)	4693 (1177 ~ 6647)
AKIM	SÖĞÜTMA	A	9.98 (2.37 ~ 13.37)	8.51 (2.13 ~ 12.01)
	ISITMA	A	9.61 (2.28 ~ 12.89)	8.14 (2.04 ~ 11.53)
SEER/EER		W/W	SEER 6,5 A++	EER 2,74
SCOP/COP		W/W	SCOP 3.8 A	COP 3,05
HAVA DEBİSİ		m <sup>3</sup> /h	1580 / 1200 / 1000	1750 / 1550 / 1350
SES SEVİYESİ	İÇ ÜNİTE	dB(A)	50	52 / 49 / 46
	DIŞ ÜNİTE	dB(A)	60	63
SÖĞÜTUCÜ AKIŞKAN			R410A	R410A
SÖĞÜTUCÜ AKIŞKAN MİKTARI		gr	2200	3800
BOYUTLAR GxYxD	İÇ ÜNİTE	mm	840 x 245 x 840	840 x 245 x 840
	PANEL	mm	950 x 55 x 950	950 x 55 x 950
	DIŞ ÜNİTE	mm	900 x 860 x 315	938 x 1369 x 392
AĞIRLIK	İÇ/DIŞ ÜNİTE	kg	24 / 59	27 / 102
GÜÇ KAYNAĞI		V/Ph/Hz	220-240 / 1 / 50	380-420 / 3 / 50
KABLO ÖLÇÜLERİ	BESLEME	Adet x mm	3x2.5 (iç ve dış üniteden)	4x4+topr.(dış ünite) 3x2.5(iç)
	İLETİŞİM	Adet x mm	4 x 1.5	4 x 1.5
BAĞLANTI BORU ÇAPI (SIVI/GAZ HATTI)		inch	3/8 - 5/8	3/8 - 5/8
BORULAMA UZUNLUĞU		m	50	65
BORULAMA YÜKSEKLİK FARKI		m	25	30
ŞARJSIZ UZUNLUK		m	5	5
İLAVE SÖĞÜTUCÜ AKIŞKAN MİKTARI		gr/m	30	30
ÇALIŞMA SICAKLIK ARALIĞI		°C	-15 / 50	-15 / 50
NEM ALMA KAPASİTESİ		lt/h	2.6	4.6

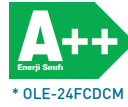
NOTLAR 1. Belirtilmiş ses parametreleri cihaz fabrikadan çıkmadan önce laboratuvarında ölçülmüştür.  
2. Nominal soğutma/ısıtma kapasiteleri aşağıdaki şartlarda test edilmiştir.  
3. Drenaj pompası basma yüksekliği OLE-24CSDCM için 75 cm, OLE-48CSDCM için 75 cm'dir.

SÖĞÜTMA	İÇ	27°C (KT)	19°C (YT)	DIŞ	35°C (KT)	24°C (YT)
ISITMA	İÇ	20°C (KT)	15°C (YT)	DIŞ	7°C (KT)	6°C (YT)

# DC Inverter Yer Tavan Tipi Split Klimalar



OLE-24FCDCM / OLE-48FCDCM



YER TAVAN TİPİ SPLIT KLİMALAR TEKNİK TABLO				
MODEL			OLE-24FCDCM	OLE-48FCDCM
KAPASİTE	SOĞUTMA	Btu/h	24000 (7200 ~ 28800)	47000 (16450 ~ 52640)
	ISITMA	Btu/h	26000 (7800 ~ 31200)	50000 (17500 ~ 60000)
GÜÇ TÜKETİMİ	SOĞUTMA	W	2180 (548 ~ 3094)	4290 (1073 ~ 5654)
	ISITMA	W	2100 (526 ~ 2972)	3800 (949 ~ 5360)
AKIM	SOĞUTMA	A	9.98 (2.38 ~ 13.45)	7.4 (1.85 ~ 9.75)
	ISITMA	A	9.61 (2.29 ~ 12.92)	6.56 (1.64 ~ 9.25)
SEER/EER		W/W	SEER 6.6 A++	EER 3.21
SCOP/COP		W/W	COP 3.8 A	COP 3.86
HAVA DEBİSİ	İÇ ÜNİTE	m <sup>3</sup> /h	1400 / 1250 / 1100	2300 / 1900 / 1700
SES SEVİYESİ	İÇ ÜNİTE	dB(A)	53 / 50 / 47	56 / 52 / 49
	DIŞ ÜNİTE	dB(A)	62	63
SOĞUTUCU AKIŞKAN			R410A	R410A
SOĞUTUCU AKIŞKAN MİKTARI		gr	2200	3800
BOYUTLAR GxYxD	İÇ ÜNİTE	mm	1068 x 675 x 235	1650 x 675 x 235
	DIŞ ÜNİTE	mm	900 x 860 x 315	938 x 1369 x 392
AĞIRLIK	İÇ/DIŞ ÜNİTE	kg	25 / 59	38 / 102
GÜÇ KAYNAĞI		V/Ph/Hz	220-240 / 1 / 50	380-420 / 3 / 50
KABLO ÖLÇÜLERİ	BESLEME	Adet x mm	3x2.5 (iç ve dış üniteden)	4x4+topr.(dış ünite) 3x2.5(iç)
	İLETİŞİM	Adet x mm	4x1.5 mm	4x1.5 mm
BAĞLANTI BORU ÇAPI (SIVI/GAZ HATTI)		inch	3/8 - 5/8	3/8 - 5/8
BORULAMA UZUNLUĞU		m	50	65
BORULAMA YÜKSEKLİK FARKI		m	25	30
ŞARJSIZ UZUNLUK		m	5	5
İLAVE SOĞUTUCU AKIŞKAN MİKTARI		gr/m	30	30
ÇALIŞMA SICAKLIK ARALIĞI		°C	-15 / 50	-15 / 50
NEM ALMA KAPASİTESİ		lt/h	2.6	4.6



NOTLAR 1. Belirtilmiş ses parametreleri cihaz fabrikadan çıkmadan önce laboratuvarında ölçülmüştür.  
2. Nominal soğutma/ısıtma kapasiteleri aşağıdaki şartlarda test edilmiştir.

SOĞUTMA	İÇ	27°C (KT)	19°C (YT)	DIŞ	35°C (KT)	24°C (YT)
ISITMA	İÇ	20°C (KT)	15°C (YT)	DIŞ	7°C (KT)	6°C (YT)

Baskı hataları ve unutmaya müstesna olup, üretici firma görünüm ve teknik değerlerde değişiklik yapma hakkını saklı tutar.



# DC Inverter Yüksek Basıncı Kanallı Tip Split Klimalar

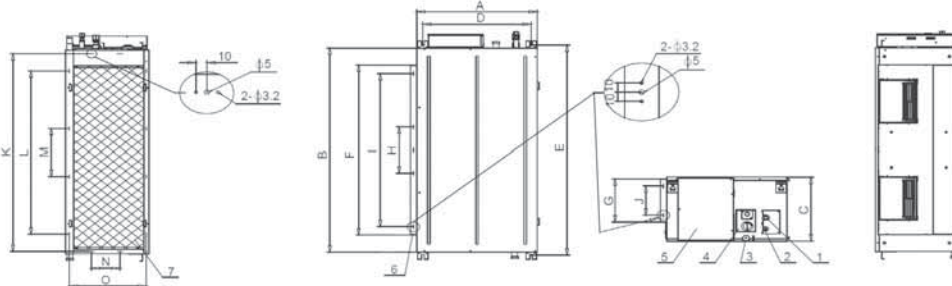


OLE-D-48HDCM / OLE-D-60HDCM

YÜKSEK BASINÇLI KANALLI TİP SPLIT KLİMALAR TEKNİK TABLO						
MODEL			OLE-D-48HDCM	OLE-D-60HDCM		
KAPASİTE	SOĞUTMA	Btu/h	48000 (16800 ~ 53760)	55000 (19250 ~ 59400)		
	ISITMA	Btu/h	52000 (18200 ~ 62400)	58000 (20300 ~ 67860)		
GÜÇ TÜKETİMİ	SOĞUTMA	W	5430 (1358 ~ 7157)	7330 (1832 ~ 9310)		
	ISITMA	W	4400 (1101 ~ 6218)	4670 (1168 ~ 6428)		
AKIM	SOĞUTMA	A	9.3 (2.35 ~ 12.36)	12.6 (3.16 ~ 16.08)		
	ISITMA	A	7.6 (1.90 ~ 10.74)	8.0 (2.02 ~ 11.09)		
EER		W/W	2.59	2.2		
COP		W/W	3.46	3.64		
HAVA DEBİSİ	İÇ ÜNİTE	m <sup>3</sup> /h	3150 / 2809 / 2554	3088 / 2735 / 2414		
SES SEVİYESİ	İÇ ÜNİTE	dB(A)	53 / 51 / 48	56 / 53 / 50		
	DIŞ ÜNİTE	dB(A)	63	64		
SOĞUTUCU AKIŞKAN			R410A	R410A		
SOĞUTUCU AKIŞKAN MİKTARI		gr	3800	4600		
BOYUTLAR GxYxD	İÇ ÜNİTE	mm	1200 x 380 x 625	1200 x 380 x 625		
	DIŞ ÜNİTE	mm	938 x 1369 x 392	938 x 1369 x 392		
AĞIRLIK	İÇ/DIŞ ÜNİTE	kg	47.3 / 102	53.6 / 107		
GÜÇ KAYNAĞI		V/Ph/Hz	380-420 / 3 / 50	380-420 / 3 / 50		
KABLO ÖLÇÜLERİ	BESLEME	Adet x mm	4x4+toprak (Dış Ünite)	4x4+toprak (Dış Ünite)		
	İLETİŞİM	Adet x mm	4x2.5 mm+3x2.5 mm	4x2.5 mm+3x2.5 mm		
BAĞLANTI BORU ÇAPI (SIVI/GAZ HATTI)		inch	3/8 - 5/8	3/8 - 5/8		
BORULAMA UZUNLUĞU		m	65	65		
BORULAMA YÜKSEKLİK FARKI		m	30	30		
ŞARJSIZ UZUNLUK		m	5	5		
İLAVE SOĞUTUCU AKIŞKAN MİKTARI		gr/m	30	30		
ÇALIŞMA SICAKLIK ARALIĞI		°C	-15 / 50	-15 / 50		
NEM ALMA KAPASİTESİ		lt/h	4.6	5.6		
HARİCİ STATİK BASINÇ		Pa	0-200	0-200		

SOĞUTMA	İÇ	27°C (KT)	19°C (YT)	DIŞ	35°C (KT)	24°C (YT)
ISITMA	İÇ	20°C (KT)	15°C (YT)	DIŞ	7°C (KT)	6°C (YT)

Model	Dış Ölçüler			Monte Edilmiş Kanoanın Ölçüsü					Hava Çıkış Açıklığının Boyutu (Hava Çıkış Açıklığının Simetrisi)					Hava Giriş Açıklığının Boyutu (Hava Giriş Açıklığının Simetrisi)				
	A	B	C	D	E	F	G	H	I	J	K	L	M	N	O			
48H/60H	550	1200	380	495	1236	1000	253	270	900	170	1165	925	325	130	352			



Baskı hataları ve unutmaya müstesna olup, üretici firma görünüm ve teknik değerlerde değişiklik yapma hakkını saklı tutar.



## NOTLAR

1. Belirtilmiş ses parametreleri cihaz fabrikadan çıkmadan önce laboratuvarında ölçülmüştür.
2. Nominal soğutma/ısıtma kapasiteleri aşağıdaki şartlarda test edilmiştir.
3. Ses seviye değerleri yankısız oda için geçerli olduğundan; gerçek ses seviyesi, oda yapısına vb bağlı olarak farklılık gösterebilir.
4. Statik harici basınç, elektrik kutusu içindeki konnektörlerdeki değişikliğe bağlı olarak değişkendir. Burada yazılan basınç değeri "Yüksek statik basınç-Standart" anlamı taşımaktadır.

# Multi Split Klima H Serisi Duvar Tipi İç Üniteler



MULTI SPLIT KLİMA DUVAR TİPİ İÇ ÜNİTELER TEKNİK TABLO

MODEL			OLE-09MWH	OLE-12MWH	OLE-18MWH
KAPASİTE	SÖĞÜTMA	Btu/h	8900	11000	17100
	ISITMA	Btu/h	10250	12650	18800
GÜÇ TÜKETİMİ		W	40	40	85
ÇALIŞMA AKIMI		A	0.2	0.2	0.4
HAVA DEBİSİ		m <sup>3</sup> /h	520	560	900
SES SEVİYESİ		dB(A)	39 / 22	40 / 22	48 / 28
SÖĞÜTUCÜ AKIŞKAN		-	R410A	R410A	R410A
BOYUTLAR GxYxD	İÇ ÜNİTE	mm	750 x 250 x 190	750 x 250 x 190	920 x 313 x 226
AĞIRLIK		kg	7.5	7.5	11.5
GÜÇ KAYNAĞI		V/Ph/Hz	220~240 / 1 / 50	220~240 / 1 / 50	220~240 / 1 / 50
KABLO ÖLÇÜLERİ	BESLEME	Adet x mm	3 x 4 (dış ünite)	3 x 4 (dış ünite)	3 x 4 (dış ünite)
	İLETİŞİM	Adet x mm	4 x 1.5	4 x 1.5	4 x 1.5
BAĞLANTI BORU ÇAPI (SIVI/GAZ HATTI)		inch	1/4 - 3/8	1/4 - 3/8	1/4 - 1/2
BORULAMA UZUNLUĞU		m	25	25	25
BORULAMA YÜKSEKLİK FARKI		m	15	15	15
ÇALIŞMA SICAKLIK ARALIĞI		°C	-10 / 43	-10 / 43	-10 / 43
NEM ALMA KAPASİTESİ		lt/h	0.9	1.5	2

NOTLAR 1. Belirtilmiş ses parametreleri cihaz fabrikadan çıkmadan önce laboratuvarında ölçülmüştür.  
2. Nominal soğutma/ısıtma kapasiteleri aşağıdaki şartlarda test edilmiştir.

SÖĞÜTMA	İÇ	27°C (KT)	19°C (YT)	DIŞ	35°C (KT)	24°C (YT)
ISITMA	İÇ	20°C (KT)	15°C (YT)	DIŞ	7°C (KT)	6°C (YT)

Baskı hataları ve unutmaya müstesna olup, üretici firma görünüm ve teknik değerlerde değişiklik yapma hakkını saklı tutar.

# Multi Split Klima H Serisi Kaset Tipi İç Üniteler



MULTI SPLIT KLİMA KASET TİPİ İÇ ÜNİTELER TEKNİK TABLO				
MODEL			OLE-12MCSH	OLE-18MCSH
KAPASİTE	SOĞUTMA	Btu/h	12000	17100
	ISITMA	Btu/h	13650	18800
GÜÇ TÜKETİMİ		W	70	70
ÇALIŞMA AKIMI		A	0.32	0.32
HAVA DEBİSİ		m <sup>3</sup> /h	800	800
SES SEVİYESİ		dB(A)	47 / 40	47 / 40
SOĞUTUCU AKIŞKAN		-	R410A	R410A
BOYUTLAR GxYxD	İÇ ÜNİTE	mm	570 x 270 x 570	570 x 270 x 570
	PANEL	mm	650 x 30 x 650	650 x 30 x 650
AĞIRLIK		kg	21	21
GÜÇ KAYNAĞI		V/Ph/Hz	220-240 / 1 / 50	220-240 / 1 / 50
KABLO ÖLÇÜLERİ	BESLEME	Adet x mm	3 x 4 (dış ünite)	3 x 4 (dış ünite)
	İLETİŞİM	Adet x mm	4 x 1.5	4 x 1.5
BAĞLANTI BORU ÇAPI (SIVI/GAZ HATTI)		inch	1/4 - 3 / 8	1/4 - 1/2
BORULAMA UZUNLUĞU		m	25	25
BORULAMA YÜKSEKLİK FARKI		m	15	15
ÇALIŞMA SICAKLIK ARALIĞI		°C	-10 / 43	-10 / 43
NEM ALMA KAPASİTESİ		lt/h	1.5	1.9

NOTLAR 1. Belirtilmiş ses parametreleri cihaz fabrikadan çıkmadan önce laboratuvarında ölçülmüştür.  
2. Nominal soğutma/ısıtma kapasiteleri aşağıdaki şartlarda test edilmiştir.

SOĞUTMA	İÇ	27°C (KT)	19°C (YT)	DIŞ	35°C (KT)	24°C (YT)
ISITMA	İÇ	20°C (KT)	15°C (YT)	DIŞ	7°C (KT)	6°C (YT)

# Multi Split Klima H Serisi Kanallı Tip İç Üniteler

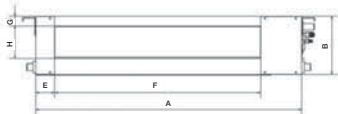


MULTI SPLIT KLİMA KANALLI TİP İÇ ÜNİTELER TEKNİK TABLO

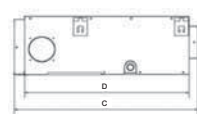
MODEL			OLE-09MDH	OLE-12MDH	OLE-18MDH
KAPASİTE	SOĞUTMA	Btu/h	8900	11000	17100
	ISITMA	Btu/h	10250	12650	18800
GÜÇ TÜKETİMİ		W	44	44	66
ÇALIŞMA AKIMI		A	0.2	0.2	0.3
HAVA DEBİSİ		m <sup>3</sup> /h	520	520	700
SES SEVİYESİ		dB(A)	35 / 25	35 / 25	39 / 27
SOĞUTUCU AKIŞKAN		-	R410A	R410A	R410A
BOYUTLAR GxYxD	İÇ ÜNİTE	mm	770 x 190 x 600	770 x 190 x 600	770 x 190 x 600
AĞIRLIK		kg	20	20	21
GÜÇ KAYNAĞI		V/Ph/Hz	220-240 / 1 / 50	220-240 / 1 / 50	220-240 / 1 / 50
KABLO ÖLÇÜLERİ	BESLEME	Adet x mm	3 x 4 (dış ünite)	3 x 4 (dış ünite)	3 x 4 (dış ünite)
	İLETİŞİM	Adet x mm	4 x 1.5	4 x 1.5	4 x 1.5
BAĞLANTI BORU ÇAPI (SIVI/GAZ HATTI)		inch	1/4 - 3/8	1/4 - 3/8	1/4 - 1/2
BORULAMA UZUNLUĞU		m	25	25	25
BORULAMA YÜKSEKLİK FARKI		m	15	15	15
ÇALIŞMA SICAKLIK ARALIĞI		°C	-10 / 43	-10 / 43	-10 / 43
NEM ALMA KAPASİTESİ		lt/h	1,7	2,1	2,3
HARİCİ STATİK BASINÇ		Pa	30 / 10	30 / 10	30 / 10

NOTLAR 1. Belirtilmiş ses parametreleri cihaz fabrikadan çıkmadan önce laboratuvarında ölçülmüştür.  
2. Nominal soğutma/ısıtma kapasiteleri aşağıdaki şartlarda test edilmiştir.

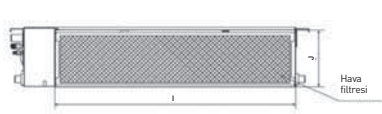
SOĞUTMA	İÇ	27°C (KT)	19°C (YT)	DIŞ	35°C (KT)	24°C (YT)
ISITMA	İÇ	20°C (KT)	15°C (YT)	DIŞ	7°C (KT)	6°C (YT)



Ebat ve hava çıkış boyutu



Hava giriş boyutu



Geri havalandırma açıklığı pozisyon boyutu



Hava giriş boyutu

	Anahat Boyutları (mm)				Hava Çıkış Açıklığı Boyutu (mm)				Dönüş Hava Açıklık Boyutu (mm)			Takılı Tırnak Boyutu (mm)	
	A	B	C	D	E	F	G	H	I	J	K	L	M
09 MDH / 12 MDH	700	210	635	570	65	493	35	119	595	200	80	740	350
18 MDH	920	210	635	570	65	713	35	119	815	200	80	960	350



Hava giriş boyutu

# Multi Split Klima H Serisi Dış Üniteler



MULTI SPLIT KLİMA DIŞ ÜNİTELER TEKNİK TABLO

MODEL			OLE-24MOUT3H	OLE-28MOUT4H	OLE-36MOUT4H
KAPASİTE	SOĞUTMA	Btu/h	24000 (8200 ~ 26600)	28000 (8200 ~ 30700)	36000 (9800 ~ 36500)
	ISITMA	Btu/h	27300 (7165 ~ 32400)	30000 (6480 ~ 34100)	37500 (8500 ~ 40900)
GÜÇ TÜKETİMİ	SOĞUTMA	W	2180 (660 ~ 3100)	2400 (630 ~ 3250)	3100 (780 ~ 4100)
	ISITMA	W	2210 (600 ~ 3200)	2490 (580 ~ 2850)	3040 (700 ~ 3700)
ÇALIŞMA AKIMI	SOĞUTMA	A	9.7	10.7	14.5
	ISITMA	A	10.1	11.1	14
SEER		W/W	5.1	5.1	5.1
SCOP		W/W	3.4	3.4	3.4
HAVA DEBİSİ		m <sup>3</sup> /h	3300	3300	4200
SES SEVİYESİ		dB(A)	57	57	60
SOĞUTUCU AKIŞKAN		-	R410A	R410A	R410A
SOĞUTUCU AKIŞKAN MİKTARI		gr	2100	2400	2600
BOYUTLAR GxYxD	DIŞ ÜNİTE	mm	950 x 340 x 840	950 x 340 x 840	950 x 340 x 840
AĞIRLIK		kg	66	67	67
GÜÇ KAYNAĞI		V/Ph/Hz	220-240 / 1 / 50	220-240 / 1 / 50	220-240 / 1 / 50
KABLO ÖLÇÜLERİ	BESLEME	Adet x mm	3 x 4 (dış ünite)	3 x 4 (dış ünite)	3 x 4 (dış ünite)
	İLETİŞİM	Adet x mm	4 x 1.5	4 x 1.5	4 x 1.5
BAĞLANTI BORU ÇAPI (SIVI/GAZ HATTI)		inch	1/4 - 3/8	1/4 - 3/8	1/4 - 3/8
BORULAMA UZUNLUĞU (TOPLAM)		m	60	60	60
BORULAMA YÜKSEKLİK FARKI		m	15	15	15
ŞARJSIZ UZUNLUK		m	20	20	20
İLAVE SOĞUTUCU AKIŞKAN MİKTARI		gr/m	15	15	15
ÇALIŞMA SICAKLIK ARALIĞI		°C	-10 / 43	-10 / 43	-10 / 43

NOTLAR 1. Belirtilmiş ses parametreleri cihaz fabrikadan çıkmadan önce laboratuvarında ölçülmüştür.  
2. Nominal soğutma/ısıtma kapasiteleri aşağıdaki şartlarda test edilmiştir.

SOĞUTMA	İÇ	27°C (KT)	19°C (YT)	DIŞ	35°C (KT)	24°C (YT)
ISITMA	İÇ	20°C (KT)	15°C (YT)	DIŞ	7°C (KT)	6°C (YT)

# Multi Split Klima H Serisi İç-Dış Ünite Kombinasyonları

	TEK İÇ ÜNİTE	İKİ İÇ ÜNİTE	ÜÇ İÇ ÜNİTE
OLE-24MOUT3H	9	09+09	09+09+09
	12	09+12	09+09+12
	18	09+18	09+12+12
	-	12+12	-
	-	12+18	-

	TEK İÇ ÜNİTE	İKİ İÇ ÜNİTE	ÜÇ İÇ ÜNİTE	DÖRT İÇ ÜNİTE
OLE-28MOUT4H	9	09+09	09+09+09	09+09+09+09
	12	09+12	09+09+12	09+09+09+12
	18	09+18	09+09+18	-
	-	12+12	09+12+12	-
	-	12+18	12+12+12	-

	TEK İÇ ÜNİTE	İKİ İÇ ÜNİTE	ÜÇ İÇ ÜNİTE	DÖRT İÇ ÜNİTE
OLE-36MOUT4H	9	09+09	09+09+09	09+09+09+09
	12	09+12	09+09+12	09+09+09+12
	18	09+18	09+09+18	09+09+09+18
	-	12+12	09+12+12	09+09+12+12
	-	12+18	09+12+18	09+09+12+18
	-	18+18	09+18+18	09+12+12+12
	-	-	12+12+12	-
	-	-	12+12+18	
	-	-	12+18+18	



OLE-24MOUT3H - 3 ÜNİTE



OLE-28MOUT4H - 4 ÜNİTE



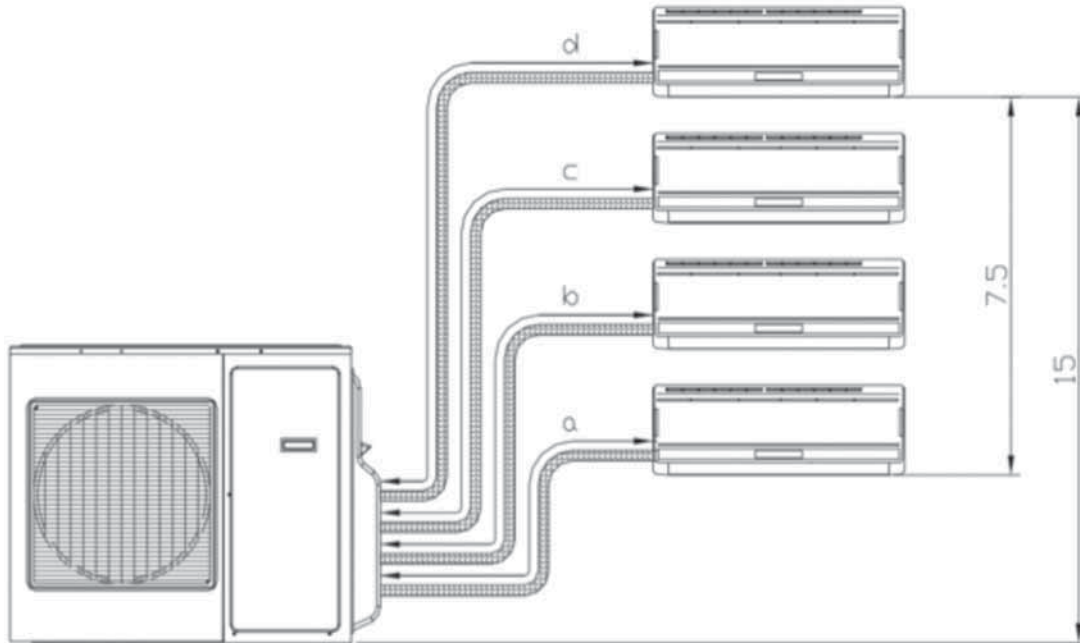
OLE-36MOUT4H - 4 ÜNİTE

# Multi Split Klima H Serisi Kapasite ve Borulama Uzunlukları

MODEL KAPASİTE (BTU/H)	9000	12000	18000	24000	28000	36000
Duvar Tipi						
Kaset Tipi						
Kanallı Tip						
Dış Ünite						

BORULAMA UZUNLUKLARI	
MODEL	OLE-24MOUT3H
	OLE-28MOUT4H
	OLE-36MOUT4H
İç - Dış Ünite maksimum borulama uzunluğu (a/b/c/d)	25 m
Maksimum toplam borulama uzunluğu (a+b+c+d)	60 m
İç - Dış Ünite arası maksimum yükseklik farkı	15 m
İç Üniteler Arası yükseklik farkı	7.5 m

\*Maksimum kapasiteye ulaşmak için borulama mesafesi kısa tutulmalıdır.



# Multi Split Klima G Serisi Duvar Tipi İç Üniteler

Black Pearl Serisi



MULTI SPLIT KLİMA DUVAR TİPİ İÇ ÜNİTELER TEKNİK TABLO

MODEL		OLE09MWG	OLE12MWG	OLE18MWG	OLE24MWG	
KAPASİTE	SOĞUTMA	Btu/h	8880	12000	17500	23800
	ISITMA	Btu/h	9550	12500	18000	24900
GÜÇ TÜKETİMİ		W	20	20	35	35
ÇALIŞMA AKIMI		A	0,31	0,31	0,35	0,35
HAVA DEBİSİ		m <sup>3</sup> /h	560/490/430/330	660/540/460/330	800/720/610/520	1150/1050/950/800
SES SEVİYESİ		dB(A)	42/39/34/28	42/39/33/26	46/42/39/36	48/45/42/39
SOĞUTUCU AKIŞKAN		-	R410A	R410A	R410A	R410A
BOYUTLAR GxYxD	İÇ ÜNİTE	mm	790 x 257 x 200	845 x 289 x 209	970 x 300 x 224	955 X 700 X 396
AĞIRLIK		kg	9	10	13,5	17
GÜÇ KAYNAĞI		V/Ph/Hz	220-240 / 1 / 50	220-240 / 1 / 50	220-240 / 1 / 50	220-240 / 1 / 50
KABLO ÖLÇÜLERİ	BESLEME	Adet x mm	3 x 4 (dış ünite)	3 x 4 (dış ünite)	3 x 4 (dış ünite)	3 x 4 (dış ünite)
	İLETİŞİM	Adet x mm	4 x 1.5	4 x 1.5	4 x 1.5	4 x 1.5
BAĞLANTI BORU ÇAP (SIVI/GAZ HATTI)		inch	1/4 - 3/8	1/4 - 3/8	1/4 - 1/2	1/4 / 5/8
BORULAMA UZUNLUĞU		m	20	20	20	20
BORULAMA YÜKSEKLİK FARKI		m	10	10	10	10
ÇALIŞMA SICAKLIK ARALIĞI (SOĞUTMA/ISITMA)		°C	-20/46	-20/46	-20/46	-20/46
NEM ALMA KAPASİTESİ		lt/h	0,8	1,4	1,8	2,4

NOTLAR 1. Belirtilmiş ses parametreleri cihaz fabrikadan çıkmadan önce laboratuvarında ölçülmüştür.  
2. Nominal soğutma/ısıtma kapasiteleri aşağıdaki şartlarda test edilmiştir.

SOĞUTMA	İÇ	27°C (KT)	19°C (YT)	DIŞ	35°C (KT)	24°C (YT)
ISITMA	İÇ	20°C (KT)	15°C (YT)	DIŞ	7°C (KT)	6°C (YT)



# Multi Split Klima G Serisi Duvar Tipi İç Üniteler



**Kompakt Panel**  
OLE-12MCSG / OLE-18MCSG



**Klasik Panel / OLE-24MCSG**



**MULTI SPLIT KLİMA KASET TİPİ İÇ ÜNİTELER TEKNİK TABLO**

MODEL			OLE-12MCSG	OLE-18MCSG	OLE-24MCSG
KAPASİTE	SOĞUTMA	Btu/h	11950	15350	24225
	ISITMA	Btu/h	13650	17060	27300
GÜÇ TÜKETİMİ		W	50	50	100
ÇALIŞMA AKIMI		A	0,23	0,23	0,4
HAVA DEBİSİ		m <sup>3</sup> /h	600	600	1180
SES SEVİYESİ		dB(A)	46/42	46/42	39/35
SOĞUTUCU AKIŞKAN		-	R410A	R410A	R410A
BOYUTLAR GxYxD	İÇ ÜNİTE	mm	570 x 230 x 570	570 x 230 x 570	840 x 240 x 840
	PANEL	mm	650 x 50 x 650	650 x 50 x 650	950 x 60 x 950
AĞIRLIK		kg	18	18	28
GÜÇ KAYNAĞI		V/Ph/Hz	220-240 / 1 / 50	220-240 / 1 / 50	220-240 / 1 / 50
KABLO ÖLÇÜLERİ	BESLEME	Adet x mm	3 x 4 (dış ünite)	3 x 4 (dış ünite)	3 x 4 (dış ünite)
	İLETİŞİM	Adet x mm	4 x 1.5	4 x 1.5	4 x 1.5
BAĞLANTI BORU ÇAPI (SIVI/GAZ HATTI)		inch	1/4 - 3/8	1/4 - 1/2	3/8 - 5/8
BORULAMA UZUNLUĞU		m	20	20	20
BORULAMA YÜKSEKLİK FARKI		m	10	10	10
ÇALIŞMA SICAKLIK ARALIĞI		°C	-20/46	-20/46	-20/46
NEM ALMA KAPASİTESİ		lt/h	1,4	1,8	2,5

NOTLAR 1. Belirtilmiş ses parametreleri cihaz fabrikadan çıkmadan önce laboratuvarında ölçülmüştür.  
2. Nominal soğutma/ısıtma kapasiteleri aşağıdaki şartlarda test edilmiştir.

SOĞUTMA	İÇ	27°C (KT)	19°C (YT)	DIŞ	35°C (KT)
ISITMA	İÇ	20°C (KT)	15°C (YT)	DIŞ	7°C (KT)

# Multi Split Klima G Serisi Konsol Tipi İç Üniteler



MULTI SPLIT KLİMA KONSOL TİPİ İÇ ÜNİTELER TEKNİK TABLO

MODEL			OLE-09MC	OLE-12MCG	OLE-18MCG
KAPASİTE	SOĞUTMA	Btu/h	8900	11900	18100
	ISITMA	Btu/h	9600	13000	19800
GÜÇ TÜKETİMİ		W	30	30	30
ÇALIŞMA AKIMI		A	0,14	0,14	0,14
HAVA DEBİSİ		m <sup>3</sup> /h	500	600	650
SES SEVİYESİ		dB(A)	40/25	42/27	48/32
SOĞUTUCU AKIŞKAN		-	R410A	R410A	R410A
BOYUTLAR GxYxD		mm	700 x 215 x 600	700 x 215 x 600	700 x 215 x 600
AĞIRLIK	İÇ ÜNİTE	kg	15	15	15
GÜÇ KAYNAĞI		V/Ph/Hz	220~240 / 1 / 50	220~240 / 1 / 50	220~240 / 1 / 50
KABLO ÖLÇÜLERİ	BESLEME	Adet x mm	3 x 4 (dış ünite)	3 x 4 (dış ünite)	3 x 4 (dış ünite)
	İLETİŞİM	Adet x mm	4 x 1.5	4 x 1.5	4 x 1.5
BAĞLANTI BORU ÇAPI (SIVI/GAZ HATTI)		inch	1/4 - 3/8	1/4 - 3/8	1/4 - 1/2
BORULAMA UZUNLUĞU		m	20	20	20
BORULAMA YÜKSEKLİK FARKI		m	10	10	10
ÇALIŞMA SICAKLIK ARALIĞI		°C	-20/46	-20/46	-20/46
NEM ALMA KAPASİTESİ		lt/h	0,8	1,4	1,8
HARİCİ STATİK BASINÇ		Pa	30 / 10	30 / 10	30 / 10

NOTLAR 1. Belirtilmiş ses parametreleri cihaz fabrikadan çıkmadan önce laboratuvarında ölçülmüştür.  
2. Nominal soğutma/ısıtma kapasiteleri aşağıdaki şartlarda test edilmiştir.

SOĞUTMA	İÇ	27°C (KT)	19°C (YT)	DIŞ	35°C (KT)	24°C (YT)
ISITMA	İÇ	20°C (KT)	15°C (YT)	DIŞ	7°C (KT)	6°C (YT)

# Multi Split Klima G Serisi Kanallı Tip İç Üniteler



MULTI SPLIT KLİMA KANALLI TİP İÇ ÜNİTELER TEKNEK TABLO

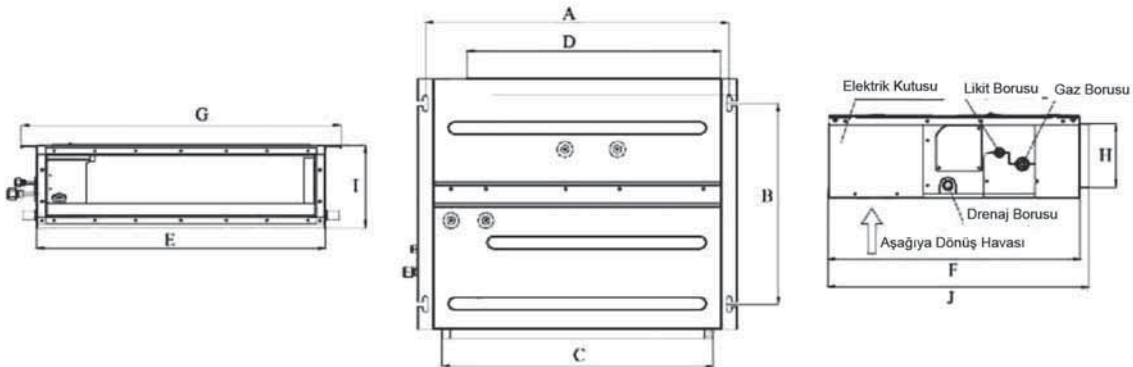
MODEL			OLE-09MDG	OLE-12MDG	OLE-18MDG	OLE-24MDG
KAPASİTE	SOĞUTMA	Btu/h	8530	11940	17060	24230
	ISITMA	Btu/h	9550	13140	18770	27300
GÜÇ TÜKETİMİ		W	75	65	80	110
ÇALIŞMA AKIMI		A	0,28	0,31	0,41	0,5
HAVA DEBİSİ		m <sup>3</sup> /h	450	500	700	1000
SES SEVİYESİ		dB(A)	37/31	39/32	41/33	42/34
SOĞUTUCU AKIŞKAN		-	R410A	R410A	R410A	R410A
BOYUTLAR GxYxD	İÇ ÜNİTE	mm	700x200x615	700x200x615	900x200x615	1100x615x200
AĞIRLIK		kg	22	23	27	31
GÜÇ KAYNAĞI		V/Ph/Hz	220~240 / 1 / 50	220~240 / 1 / 50	220~240 / 1 / 50	220~240 / 1 / 50
KABLO ÖLÇÜLERİ	BESLEME	Adet x mm	3 x 4 (dış ünite)	3 x 4 (dış ünite)	3 x 4 (dış ünite)	3 x 4 (dış ünite)
	İLETİŞİM	Adet x mm	4 x 1.5	4 x 1.5	4 x 1.5	4 x 1.5
BAĞLANTI BORU ÇAPI (SIVI/GAZ HATTI)		inch	1/4 - 3/8	1/4 - 3/8	1/4 - 1/2	3/8 - 5/8
BORULAMA UZUNLUĞU		m	20	20	20	20
BORULAMA YÜKSEKLİK FARKI		m	10	10	10	10
ÇALIŞMA SICAKLIK ARALIĞI		°C	-20/46	-20/46	-20/46	-20/46
NEM ALMA KAPASİTESİ		lt/h	0,8	1,4	1,8	2,5
HARİCİ STATİK BASINÇ		Pa	20	20	20	20

NOTLAR 1. Belirtilmiş ses parametreleri cihaz fabrikadan çıkmadan önce laboratuvarında ölçülmüştür.  
2. Nominal soğutma/ısıtma kapasiteleri aşağıdaki şartlarda test edilmiştir.

SOĞUTMA	İÇ	27°C (KT)	19°C (YT)	DIŞ	35°C (KT)	24°C (YT)
ISITMA	İÇ	20°C (KT)	15°C (YT)	DIŞ	7°C (KT)	6°C (YT)

3. İşletme sıcaklık aralığı

	A	B	C	D	E	F	G	H	I	J
09 MDG / 12 MDG	742	491	662	620	700	615	782	156	200	635
18 MDG	942	491	862	820	900	615	982	156	200	635
24 MDG	1142	491	1062	1020	1100	615	1182	156	200	635



# Multi Split Klima G Serisi Dış Üniteler



MULTI SPLIT KLİMA DIŞ ÜNİTELER TEKNİK TABLO

MODEL			OLE-24MOUT3G	OLE-28MOUT4G	OLE-36MOUT4G	OLE-42MOUT5G
KAPASİTE	SOĞUTMA	Btu/h	24225(7800-29000)	27300 (7800-35000)	35820 (7165-37532)	41285 (7165-46403)
	ISITMA	Btu/h	29000 (12500-30000)	31750 (12500-35000)	41000 (8870-44356)	44350 (8871-47768)
GÜÇ TÜKETİMİ	SOĞUTMA	W	2180	2,54	3,5	3,76
	ISITMA	W	2280	2,49	3,75	3,45
ÇALIŞMA AKIMI	SOĞUTMA	A	9,67	11,27	15,42	17,21
	ISITMA	A	10,12	11,05	15	15,79
SEER		W/W	6,1 A++	6,1 A++	5,5	3,22
SCOP		W/W	4 A+	4 A+	3,8	3,77
HAVA DEBİSİ		m <sup>3</sup> /h	4000	4000	5200	5200
SES SEVİYESİ		dB(A)	58	58	57	54
SOĞUTUCU AKIŞKAN		-	R410A	R410A	R410A	R410A
SOĞUTUCU AKIŞKAN MİKTARI		gr	2200	2400	4300	4800
BOYUTLAR GxYxD	DIŞ ÜNİTE	mm	980 x 427 x 790	980 x 427 x 790	1015 X 440 X 1103	1015 X 440 X 1103
AĞIRLIK		kg	68	69	94	95
GÜÇ KAYNAĞI		V/Ph/Hz	220-240 / 1 / 50	220-240 / 1 / 50	220-240 / 1 / 50	220-240 / 1 / 50
KABLO ÖLÇÜLERİ	BESLEME	Adet x mm	3 x 4 (dış ünite)	3 x 4 (dış ünite)	3 x 4 (dış ünite)	3 x 4 (dış ünite)
	İLETİŞİM	Adet x mm	4 x 1.5	4 x 1.5	4 x 1.5	4 x 1.5
BAĞLANTI BORU ÇAPI (SIVI/GAZ HATTI)		inch	1/4 - 3/8	1/4 - 3/8	2*(1/4 +3/8) (1/4+1/2)(3/8+5/8)	2*(1/4 +3/8) 2* (1/4+1/2)(3/8+5/8)
BORULAMA UZUNLUĞU (TOPLAM)		m	60	70	70	80
BORULAMA YÜKSEKLİK FARKI		m	10	10	15	15
ŞARJSIZ UZUNLUK		m	30	40	40	50
İLAVE SOĞUTUCU AKIŞKAN MİKTARI		gr/m	20	20	22	22
ÇALIŞMA SICAKLIK ARALIĞI		°C	-20/46	-20/46	-15/48	-15/48

NOTLAR 1. Belirtilmiş ses parametreleri cihaz fabrikadan çıkmadan önce laboratuvarında ölçülmüştür.  
2. Nominal soğutma/ısıtma kapasiteleri aşağıdaki şartlarda test edilmiştir.

SOĞUTMA	İÇ	27°C (KT)	19°C (YT)	DIŞ	35°C (KT)	24°C (YT)
ISITMA	İÇ	20°C (KT)	15°C (YT)	DIŞ	7°C (KT)	6°C (YT)

# Süper Multi Split Klima G Serisi Dış Üniteler



YER TAVAN TİPİ SPLIT KLİMALAR TEKNİK TABLO

MODEL			OLE-48SMOUT8G	OLE-56SMOUT9G
KAPASİTE	SOĞUTMA	Btu/h	47800 (3412-54592)	54600 (3412-61416)
	ISITMA	Btu/h	54600 (4094-59369)	61400 (4094-64828)
GÜÇ TÜKETİMİ	SOĞUTMA	W	4,4	5
	ISITMA	W	4,2	4,7
ÇALIŞMA AKIMI	SOĞUTMA	A	9	9,5
	ISITMA	A	8	8,5
SEER/EER		W/W	2,9	2,8
SCOP/COP		W/W	3,2	3,5
HAVA DEBİSİ		m <sup>3</sup> /h	6600	6600
SES SEVİYESİ		dB(A)	58	58
SOĞUTUCU AKIŞKAN		-	R410A	R410A
SOĞUTUCU AKIŞKAN MİKTARI		gr	4950	4950
BOYUTLAR GxYxD	DIŞ ÜNİTE	mm	900 x 340 x 1345	900 x 340 x 1345
AĞIRLIK		kg	116	116
GÜÇ KAYNAĞI		V/Ph/Hz	380-415 / 3 / 50	380-415 / 3 / 50
KABLO ÖLÇÜLERİ	BESLEME	Adet x mm	5 x 4 (dış ünite)	5 x 4 (dış ünite)
	İLETİŞİM	Adet x mm	4 x 1.5	4 x 1.5
BAĞLANTI BORU ÇAPI (SIVI/GAZ HATTI)		inch	3/8-5/8	3/8 -3/4
BORULAMA UZUNLUĞU (TOPLAM)		m	135	145
BORULAMA YÜKSEKLİK FARKI		m	30	30
ŞARJSIZ UZUNLUK		m	30	30
İLAVE SOĞUTUCU AKIŞKAN MİKTARI		gr/m	1/4 için 22gr. 3/8 için 54 gr.	1/4 için 22gr. 3/8 için 54 gr.
ÇALIŞMA SICAKLIK ARALIĞI		°C	-15/48	-15/48

NOTLAR 1. Belirtilmiş ses parametreleri cihaz fabrikadan çıkmadan önce laboratuvarında ölçülmüştür.  
2. Nominal soğutma/ısıtma kapasiteleri aşağıdaki şartlarda test edilmiştir.

SOĞUTMA	İÇ	27°C (KT)	19°C (YT)	DIŞ	35°C (KT)	24°C (YT)
ISITMA	İÇ	20°C (KT)	15°C (YT)	DIŞ	7°C (KT)	6°C (YT)



BOX KUTUSU	OLE FXB3A-K	GİRİŞ BORU ÇAPI	Φ6.35;Φ9.52 (1/4-3/8)x3
		ÇIKIŞ BORU ÇAPI	Φ9.52;Φ15.9 (3/8-5/8)
	OLE FXB5A-K	GİRİŞ BORU ÇAPI	Φ6.35;Φ9.52 (1/4-3/8)x5
		ÇIKIŞ BORU ÇAPI	Φ9.52;Φ15.9 (3/8-5/8)

# Multi Split Klima G Serisi İç-Dış Ünite Kombinasyonları



OLE-24MOUT3G-3 ÜNİTE



OLE-28MOUT4G-4 ÜNİTE  
OLE-36MOUT4G-4 ÜNİTE



OLE-42MOUT5G-5 ÜNİTE

OLE-24MOUT3G	İKİ İÇ ÜNİTE		ÜÇ İÇ ÜNİTE	
	07+07	07+09	07+07+07	07+07+09
07+12	07+18	07+07+12	07+07+18	
09+09	09+12	07+09+09	07+09+12	
09+18	12+12	07+09+18	07+12+12	
12+18	18+18	09+09+09	09+09+12	
-	-	09+09+18	09+12+12	
-	-	12+12+12	-	

OLE-28MOUT4G	İKİ İÇ ÜNİTE		ÜÇ İÇ ÜNİTE		DÖRT İÇ ÜNİTE	
	07+07	07+09	07+07+07	07+07+09	07+07+07+07	07+07+07+09
07+12	07+18	07+07+12	07+07+18	07+07+07+12	07+07+07+18	
09+09	09+12	07+09+09	07+09+12	07+07+09+09	07+07+09+12	
09+18	12+12	07+09+18	07+12+12	07+07+09+18	07+07+12+12	
12+18	18+18	07+12+18	09+09+09	07+09+09+09	07+09+09+12	
-	-	09+09+12	09+09+18	07+09+12+12	09+09+09+09	
-	-	09+12+12	09+12+18	09+09+09+12	09+09+12+12	
-	-	12+12+12	12+12+18			

# Multi Split Klima G Serisi İç-Dış Ünite Kombinasyonları

	İKİ İÇ ÜNİTE		ÜÇ İÇ ÜNİTE			DÖRT İÇ ÜNİTE		
	OLE-36MOUT4G	07+12	18+18	07+07+07	07+12+21	09+12+21	07+07+07+07	07+07+12+21
	07+18	18+21	07+07+09	07+12+24	09+12+24	07+07+07+09	07+07+12+24	09+09+09+09
	07+21	18+24	07+07+12	07+18+18	09+18+18	07+07+07+12	07+07+18+18	09+09+09+12
	07+24	21+21	07+07+18	07+ 8+21	09+18+21	07+07+07+18	07+09+09+09	09+09+09+18
	09+09	21+24	07+07+21	07+18+24	09+18+24	07+07+07+21	07+09+09+12	09+09+09+21
	09+12	24+24	07+07+24	07+21+21	09+21+21	07+07+07+24	07+09+09+18	09+09+09+24
	09+18	-	07+09+09	09+09+09	12+12+12	07+07+09+09	07+09+09+21	09+09+12+12
	09+21	-	07+09+12	09+09+12	12+12+18	07+07+09+12	07+09+09+24	09+09+12+18
	09+24	-	07+09+18	09+09+18	12+12+21	07+07+09+18	07+09+12+12	09+09+18+18
	12+12	-	07+09+21	09+09+21	12+12+24	07+07+09+21	07+09+12+18	09+09+12+12
	12+18	-	07+09+24	09+09+24	12+18+18	07+07+09+24	07+09+12+21	09+12+12+12
	12+21	-	07+12+12	09+12+12	12+18+21	07+07+12+12	07+09+18+18	09+12+12+18
	12+24	-	07+12+18	09+12+18	12+18+24	07+07+12+18	07+12+12+12	12+12+12+12

	İKİ ÜÇ ÜNİTE	ÜÇ İÇ ÜNİTE			DÖRT İÇ ÜNİTE				BEŞ İÇ ÜNİTE	
	OLE-42MOUT5G	07+18	07+07+07	07+21+21	12+12+12	07+07+07+07	07+07+18+24	-	-	07+07+07+07+07
	07+21	07+07+09	07+21+24	12+12+18	07+07+07+09	07+09+09+09	-	09+09+09+09	07+07+07+07+09	07+07+09+12+18
	07+24	07+07+12	07+24+24	12+12+21	07+07+07+12	07+09+09+12	-	09+09+09+12	07+07+07+07+12	07+07+09+12+21
	09+12	07+07+18	09+09+09	12+12+24	07+07+07+18	07+09+09+18	07+12+18+21	09+09+09+18	07+07+07+07+18	07+07+12+12+12
	09+18	07+07+21	09+09+12	12+18+18	07+07+07+21	07+09+09+21	07+12+18+24	09+09+09+21	07+07+07+07+21	07+07+12+12+18
	09+21	07+07+24	09+09+18	12+18+21	07+07+07+24	07+09+09+24	07+12+21+21	09+09+09+24	07+07+07+07+24	07+09+09+09+09
	09+24	07+09+09	09+09+21	12+18+24	07+07+09+09	07+09+12+12	07+18+18+18	09+09+12+12	07+07+07+09+09	07+09+09+09+12
	12+12	07+09+12	09+09+24	12+21+21	07+07+09+09	07+09+12+18	-	09+09+12+18	07+07+07+09+12	07+09+09+09+18
	12+18	07+09+18	09+12+12	12+21+24	07+07+09+12	07+09+12+21	-	09+09+12+21	07+07+07+09+18	07+09+09+09+21
	12+21	07+09+21	09+12+18	12+24+24	07+07+09+18	07+09+12+24	-	09+09+12+24	07+07+07+09+21	07+09+09+12+12
	12+24	07+09+24	09+12+21	18+18+18	07+07+09+21	07+09+18+18	-	09+09+18+18	07+07+07+09+24	07+09+09+12+18
	18+18	07+12+12	09+12+24	18+18+21	07+07+09+24	07+09+18+21	-	09+12+12+12	07+07+07+12+12	07+09+12+12+12
	18+21	07+12+18	09+18+18	18+18+24	07+07+12+12	07+12+12+12	-	09+12+12+18	07+07+07+12+18	07+12+12+12+12
	18+24	07+12+21	09+18+21	18+21+21	07+07+12+18	07+12+12+18	-	09+12+12+21	07+07+07+12+21	09+09+09+09+09
	21+21	07+12+24	09+18+24	-	07+07+12+21	07+12+12+21	-	12+12+12+12	07+07+09+09+09	09+09+09+09+12
	21+24	07+18+18	09+21+21	-	07+07+12+24	07+12+12+24	-	12+12+12+18	07+07+09+09+12	09+09+09+09+18
	24+24	07+18+21	09+21+24	-	07+07+18+18	07+12+18+18	-	-	07+07+09+09+18	09+09+09+12+12
	-	07+18+24	07+24+24	-	07+07+18+21	-	09+09+18+21	-	07+07+09+09+21	09+09+12+12+12

	İKİ İÇ ÜNİTE	ÜÇ İÇ ÜNİTE			DÖRT İÇ ÜNİTE			
	OLE-48MOUT8G	07+18	07+07+12	09+09+09	12+18+18	07+07+07+07	07+07+21+24	7+12+12+21
	07+21	07+07+18	09+09+12	12+18+21	07+07+07+09	07+07+24+24	7+12+12+24	09+09+18+24
	07+24	07+07+21	09+09+18	12+18+24	07+07+07+12	07+09+09+09	07+12+18+18	09+09+21+21
	09+18	07+07+24	09+09+21	12+21+21	07+07+07+18	07+09+09+12	07+12+18+21	09+09+21+24
	09+21	07+09+09	09+09+24	12+21+24	07+07+07+21	07+09+09+18	07+12+18+24	09+12+12+12
	09+24	07+09+12	09+12+12	12+24+24	07+07+07+24	07+09+09+21	07+12+21+21	09+12+12+18
	12+12	07+09+18	09+12+18	18+18+18	07+07+09+09	07+09+09+24	07+12+21+24	09+12+12+21
	12+18	07+09+21	09+12+21	18+18+21	07+07+09+12	07+09+12+12	07+18+18+18	09+12+12+24
	12+21	07+09+24	09+12+24	18+18+24	07+07+09+18	07+09+12+18	07+18+18+21	09+12+18+18
	12+24	07+12+12	09+18+18	18+21+21	07+07+09+21	07+09+12+21	09+09+09+09	09+12+18+21
	18+18	07+12+18	09+18+21	18+21+24	07+07+09+24	07+09+12+24	09+09+09+12	09+12+18+24
	18+21	07+12+21	09+18+24	21+21+21	07+07+12+12	07+09+18+18	09+09+09+18	09+12+21+21
	18+24	07+12+24	09+21+21	-	07+07+12+18	07+09+18+21	09+09+09+21	09+18+18+18
	21+21	07+18+18	09+21+24	-	07+07+12+21	07+09+18+24	09+09+09+24	12+12+12+12
	21+24	07+18+21	09+24+24	-	07+07+12+24	07+09+21+21	09+09+12+12	12+12+12+18
	24+24	07+18+24	12+12+12	-	07+07+18+18	07+09+21+24	09+09+12+18	12+12+12+21
	-	07+21+21	12+12+18	-	07+07+18+21	07+09+24+24	09+09+12+21	12+12+12+24
	-	07+21+24	12+12+21	-	07+07+18+24	7+12+12+12	09+09+12+24	12+12+18+18
	-	07+24+24	12+12+24	-	07+07+21+21	7+12+12+18	09+09+18+18	12+12+18+21

# Multi Split Klima G Serisi İç-Dış Ünite Kombinasyonları

	BEŞ İÇ ÜNİTE				ALTI İÇ ÜNİTE			YEDİ İÇ ÜNİTE	SEKİZ İÇ ÜNİTE
		7+7+7+7+7	7+7+9+9+12	7+9+9+9+24	9+9+9+12+12	7+7+7+7+7+7	7+7+7+9+9+21	7+9+9+9+12+12	7+7+7+7+7+7+7
	7+7+7+7+9	7+7+9+9+18	7+9+9+12+12	9+9+9+12+18	7+7+7+7+7+9	7+7+7+9+9+24	7+9+9+9+12+18	7+7+7+7+7+7+9	7+9+9+9+9+9+9+12
	7+7+7+7+12	7+7+9+9+21	7+9+9+12+18	9+9+9+12+21	7+7+7+7+7+12	7+7+7+9+12+12	7+9+9+12+12+12	7+7+7+7+7+7+12	9+9+9+9+9+9+9+9
	7+7+7+7+18	7+7+9+9+24	7+9+9+12+21	9+9+9+12+24	7+7+7+7+7+18	7+7+7+9+12+18	7+9+12+12+12+12	7+7+7+7+7+7+18	7+7+7+7+7+7+7+7
	7+7+7+7+21	7+7+9+12+12	7+9+9+12+24	9+9+9+18+18	7+7+7+7+7+21	7+7+7+9+12+21	9+9+9+9+9+9	7+7+7+7+7+7+21	7+7+7+7+7+7+7+9
	7+7+7+7+24	7+7+9+12+18	7+9+9+18+18	9+9+12+12+12	7+7+7+7+7+24	7+7+7+12+12+12	9+9+9+9+9+12	7+7+7+7+7+9+9	7+7+7+7+7+7+7+12
	7+7+7+9+9	7+7+9+12+21	7+9+9+18+21	9+9+12+12+18	7+7+7+7+9+9	7+7+7+12+12+18	9+9+9+9+9+18	7+7+7+7+9+9+12	7+7+7+7+7+7+9+9
	7+7+7+9+12	7+7+9+12+24	7+9+12+12+12	9+9+12+12+21	7+7+7+7+9+12	7+7+9+9+9+9	9+9+9+9+12+12	7+7+7+7+9+9+18	7+7+7+7+7+7+9+12
	7+7+7+9+18	7+7+9+18+18	7+9+12+12+18	9+12+12+12+12	7+7+7+7+9+18	7+7+9+9+9+12	9+9+9+12+12+12	7+7+7+7+12+12+12	7+7+7+7+7+9+9+9
	7+7+7+9+21	7+7+9+18+21	7+9+12+12+21	9+12+12+18+18	7+7+7+7+9+21	7+7+9+9+9+18	-	7+7+7+7+9+9+9	7+7+7+7+9+9+9+9
	7+7+7+9+24	7+7+12+12+12	7+9+12+12+24	12+12+12+12+12	7+7+7+7+9+24	7+7+9+9+9+21	-	7+7+7+7+9+9+12	-
	7+7+7+12+12	7+7+12+12+18	7+12+12+12+12	-	7+7+7+7+12+12	7+7+9+9+12+12	-	7+7+7+7+9+9+18	-
	7+7+7+12+18	7+7+12+12+21	7+12+12+12+18	-	7+7+7+7+12+18	7+7+9+9+12+18	-	7+7+7+7+9+12+12	-
	7+7+7+12+21	7+7+12+12+24	7+12+12+12+21	-	7+7+7+7+12+21	7+7+9+12+12+12	-	7+7+7+7+12+12+12	-
	7+7+7+12+24	7+7+12+18+18	9+9+9+9+9	-	7+7+7+7+12+24	7+7+12+12+12+12	-	7+7+7+9+9+9+9	-
	7+7+7+18+18	7+9+9+9+9	9+9+9+9+12	-	7+7+7+7+18+18	7+9+9+9+9+9	-	7+7+7+9+9+9+12	-
	7+7+7+18+21	7+9+9+9+12	9+9+9+9+18	-	7+7+7+9+9+9	7+9+9+9+9+12	-	7+7+7+9+9+12+12	-
	7+7+7+18+24	7+9+9+9+18	9+9+9+9+21	-	7+7+7+9+9+12	7+9+9+9+9+18	-	7+7+9+9+9+9+9	-
	7+7+9+9+9	7+9+9+9+21	9+9+9+9+24	-	7+7+7+9+9+18	7+9+9+9+9+21	-	7+7+9+9+9+9+12	-

	İKİ İÇ ÜNİTE	ÜÇ İÇ ÜNİTE				DÖRT İÇ ÜNİTE						
		7+18	7+7+18	7+21+24	9+24+24	18+21+24	7+7+7+7	7+7+18+18	7+9+18+18	9+9+12+24	9+12+21+24	9+12+21+24
	7+21	7+7+21	7+24+24	12+12+12	18+24+24	7+7+7+9	7+7+18+21	7+9+18+21	9+9+18+18	9+9+18+18	9+12+24+24	12+12+21+24
	7+24	7+7+24	9+9+12	12+12+18	21+21+21	7+7+7+12	7+7+18+24	7+9+18+24	9+9+18+21	9+9+18+21	9+18+18+18	12+12+24+24
	9+18	7+9+12	9+9+18	12+12+21	21+21+24	7+7+7+18	7+7+21+21	7+18+21+21	9+9+18+24	9+9+18+24	9+18+18+21	12+18+18+18
	9+21	7+9+18	9+9+21	12+12+24	21+24+24	7+7+7+21	7+7+21+24	7+18+21+24	9+9+21+21	9+9+21+21	9+18+18+24	12+18+18+21
	9+24	7+9+21	9+9+24	12+18+18	24+24+24	7+7+7+24	7+7+24+24	7+18+24+24	9+9+21+24	9+9+21+24	9+18+21+21	12+18+18+24
	12+18	7+9+24	9+12+12	12+18+21	-	7+7+9+9	7+12+12+12	7+21+21+21	9+9+24+24	9+9+24+24	9+18+21+24	12+18+21+21
	12+21	7+12+12	9+12+18	12+18+24	-	7+7+9+12	7+12+12+18	9+9+9+9	9+12+12+12	9+12+12+12	9+21+21+21	18+18+18+18
	12+24	7+12+18	9+12+21	12+21+21	-	7+7+9+18	7+12+12+21	9+9+9+12	9+12+12+18	9+12+12+18	12+12+12+12	-
	18+18	7+12+21	9+12+24	12+21+24	-	7+7+9+21	7+12+12+24	9+9+9+18	9+12+12+21	9+12+12+21	12+12+12+18	-
	18+21	7+12+24	9+18+18	12+24+24	-	7+7+9+24	7+12+18+18	9+9+9+21	9+12+12+24	9+12+12+24	12+12+12+21	-
	18+24	7+18+18	9+18+21	18+18+18	-	7+7+12+12	7+12+18+21	9+9+9+24	9+12+18+18	9+12+18+18	12+12+12+24	-
	21+21	7+18+21	9+18+24	18+18+21	-	7+7+12+18	7+12+18+24	9+9+12+12	9+12+18+21	9+12+18+21	12+12+18+18	-
	21+24	7+18+24	9+21+21	18+18+24	-	7+7+12+21	7+12+21+21	9+9+12+18	9+12+18+24	9+12+18+24	12+12+18+21	-
	24+24	7+21+21	9+21+24	18+21+21	-	7+7+12+24	7+12+21+24	9+9+12+21	9+12+21+21	9+12+21+21	12+12+18+24	-



# Multi Split Klima G Serisi İç-Dış Ünite Kombinasyonları

OLE-56 MOUT9G	BEŞ İÇ ÜNİTE						DÖRT İÇ ÜNİTE			
	7+7+7+7+7	7+7+9+9+9	7+7+12+21+21	7+9+12+12+24	9+9+9+18+18	12+12+12+12+18	7+7+7+7+7+7	7+7+7+9+12+12	7+7+9+9+12+21	7+9+9+12+12+21
7+7+7+7+9	7+7+9+9+12	7+7+12+21+24	7+9+12+18+18	9+9+9+18+21	12+12+12+12+21	7+7+7+7+7+9	7+7+7+9+12+18	7+7+9+9+12+24	7+9+12+12+12+12	
7+7+7+7+12	7+7+9+9+18	7+7+18+18+18	7+9+12+18+21	9+9+9+18+24	12+12+12+12+24	7+7+7+7+7+12	7+7+7+9+12+21	7+7+9+9+18+18	7+9+12+12+12+118	
7+7+7+7+18	7+7+9+9+21	7+7+18+18+21	7+9+12+18+24	9+9+9+21+21	12+12+12+18+18	7+7+7+7+7+18	7+7+7+9+12+24	7+7+9+9+18+21	7+12+12+12+12+12	
7+7+7+7+21	7+7+9+9+24	7+9+9+9+9	7+9+12+21+21	9+9+9+21+24	-	7+7+7+7+7+21	7+7+7+9+18+18	7+7+9+12+12+12	9+9+9+9+9+9	
7+7+7+7+24	7+7+9+12+12	7+9+9+9+12	7+9+18+18+18	9+9+12+12+12	-	7+7+7+7+7+24	7+7+7+9+18+21	7+7+9+12+12+18	9+9+9+9+9+12	
7+7+7+9+9	7+7+9+12+18	7+9+9+9+18	7+12+12+12+12	9+9+12+12+18	-	7+7+7+7+9+9	7+7+7+9+18+24	7+7+9+12+12+21	9+9+9+9+9+18	
7+7+7+9+12	7+7+9+12+21	7+9+9+9+21	7+12+12+12+18	9+9+12+12+21	-	7+7+7+7+9+12	7+7+7+9+21+21	7+7+9+12+12+24	9+9+9+9+9+21	
7+7+7+9+18	7+7+9+12+24	7+9+9+9+24	7+12+12+12+21	9+9+12+12+24	-	7+7+7+7+9+18	7+7+7+12+12+12	7+7+9+12+18+18	9+9+9+9+9+24	
7+7+7+9+21	7+7+9+18+18	7+9+9+12+12	7+12+12+12+24	9+9+12+18+18	-	7+7+7+7+9+21	7+7+7+12+12+18	7+9+9+9+9+9	9+9+9+9+12+12	
7+7+7+9+24	7+7+9+18+21	7+9+9+12+18	7+12+12+18+18	9+9+12+18+21	-	7+7+7+7+9+24	7+7+7+12+12+21	7+9+9+9+9+12	9+9+9+9+12+18	
7+7+7+12+12	7+7+9+18+24	7+9+9+12+21	7+12+12+18+21	9+9+12+18+24	-	7+7+7+7+12+12	7+7+7+12+12+24	7+9+9+9+9+18	9+9+9+9+12+21	
7+7+7+12+18	7+7+9+21+24	7+9+9+12+24	9+9+9+9+9	9+9+12+21+21	-	7+7+7+7+12+18	7+7+7+12+18+18	7+9+9+9+9+21	9+9+9+9+12+24	
7+7+7+12+21	7+7+9+24+24	7+9+9+18+18	9+9+9+9+12	9+9+18+18+18	-	7+7+7+7+12+21	7+7+7+12+18+21	7+9+9+9+9+24	9+9+9+9+18+18	
7+7+7+12+24	7+7+12+12+12	7+9+9+18+21	9+9+9+9+18	9+12+12+12+12	-	7+7+7+7+12+24	7+7+9+9+9+9	7+9+9+9+12+12	9+9+9+12+12+12	
7+7+7+18+18	7+7+12+12+18	7+9+9+18+24	9+9+9+9+21	9+12+12+12+18	-	7+7+7+7+18+18	7+7+9+9+9+12	7+9+9+9+12+18	9+9+9+12+12+18	
7+7+7+18+21	7+7+12+12+21	7+9+9+21+21	9+9+9+9+24	9+12+12+12+21	-	7+7+7+9+9+9	7+7+9+9+9+18	7+9+9+9+12+21	9+9+9+12+12+21	
7+7+7+18+24	7+7+12+12+24	7+9+9+21+24	9+9+9+12+12	9+12+12+12+24	-	7+7+7+9+9+12	7+7+9+9+9+21	7+9+9+9+12+24	9+9+12+12+12+12	
7+7+7+21+21	7+7+12+18+18	7+9+12+12+12	9+9+9+12+18	9+12+12+18+18	-	7+7+7+9+9+18	7+7+9+9+9+24	7+9+9+9+18+18	9+9+12+12+12+18	
7+7+7+21+24	7+7+12+18+21	7+9+12+12+18	9+9+9+12+21	9+12+12+18+21	-	7+7+7+9+9+21	7+7+9+9+12+12	7+9+9+12+12+12	9+12+12+12+12+12	
7+7+7+24+24	7+7+12+18+24	7+9+12+12+21	9+9+9+12+24	12+12+12+12+12	-	7+7+7+9+9+24	7+7+9+9+12+18	7+9+9+12+12+18	12+12+12+12+12+12	

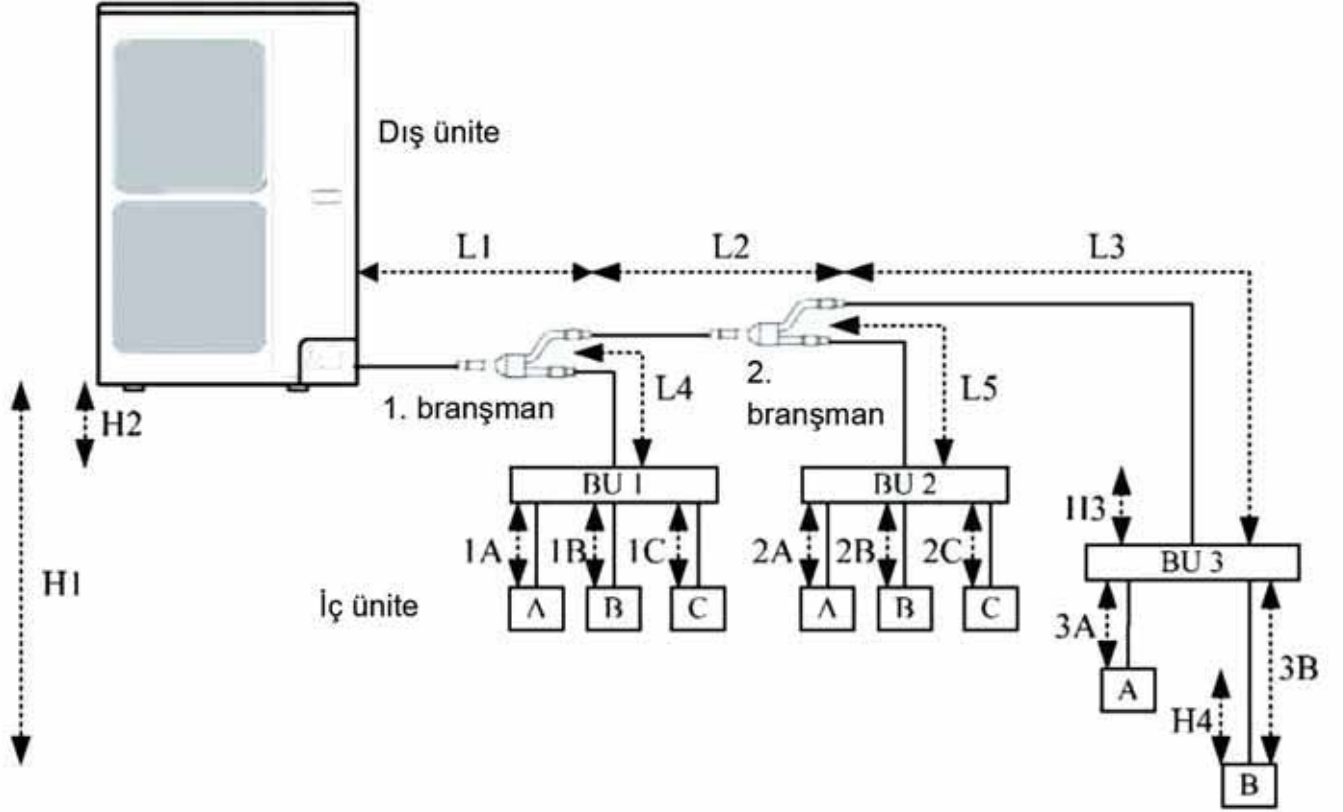
OLE-56MOUT9G	YEDİ İÇ ÜNİTE			SEKİZ İÇ ÜNİTE		DOKUZ İÇ ÜNİTE
	7+7+7+7+7+7+7	7+7+7+7+9+9+21	7+7+9+9+9+9+12	7+7+7+7+7+7+7+7	7+7+7+9+9+9+9+9	7+7+7+7+7+7+7+7+7
7+7+7+7+7+7+9	7+7+7+7+9+9+24	7+7+9+9+9+9+18	7+7+7+7+7+7+7+9	7+7+7+9+9+9+9+12	7+7+7+7+7+7+7+7+9	
7+7+7+7+7+7+12	7+7+7+7+9+12+12	7+7+9+9+9+9+21	7+7+7+7+7+7+7+12	7+7+7+9+9+9+12+12	7+7+7+7+7+7+7+7+12	
7+7+7+7+7+7+18	7+7+7+7+9+12+18	7+7+9+9+9+12+12	7+7+7+7+7+7+7+18	7+7+9+9+9+9+9+9	7+7+7+7+7+7+7+9+9	
7+7+7+7+7+7+21	7+7+7+7+9+12+21	7+7+9+9+9+12+18	7+7+7+7+7+7+7+21	7+7+9+9+9+9+9+12	7+7+7+7+7+7+7+9+12	
7+7+7+7+7+7+24	7+7+7+7+12+12+12	7+7+9+9+12+12+12	7+7+7+7+7+7+7+24	7+9+9+9+9+9+9+9	7+7+7+7+7+7+9+9+9	
7+7+7+7+7+9+9	7+7+7+7+12+12+18	7+7+9+12+12+12+12	7+7+7+7+7+7+9+12	9+9+9+9+9+9+9+9	7+7+7+7+7+7+9+9+12	
7+7+7+7+7+9+12	7+7+7+9+9+9+9	7+9+9+9+9+9+9	7+7+7+7+7+7+9+18	-	7+7+7+7+7+9+9+9+9	
7+7+7+7+7+9+18	7+7+7+9+9+9+12	7+9+9+9+9+9+12	7+7+7+7+7+7+9+21	-	-	
7+7+7+7+7+9+21	7+7+7+9+9+9+18	7+9+9+9+9+9+18	7+7+7+7+7+7+12+12	-	-	
7+7+7+7+7+9+24	7+7+7+9+9+9+21	7+9+9+9+9+12+12	7+7+7+7+7+7+12+18	-	-	
7+7+7+7+7+12+12	7+7+7+9+9+9+24	7+9+9+9+12+12+12	7+7+7+7+7+9+9+9	-	-	
7+7+7+7+7+12+18	7+7+7+9+9+12+12	9+9+9+9+9+9+9	7+7+7+7+7+9+9+12	-	-	
7+7+7+7+7+12+21	7+7+7+9+9+12+18	9+9+9+9+9+9+12	7+7+7+7+7+9+9+18	-	-	
7+7+7+7+7+12+24	7+7+7+9+9+12+21	9+9+9+9+9+9+18	7+7+7+7+7+9+12+12	-	-	
7+7+7+7+7+18+18	7+7+7+9+12+12+12	9+9+9+9+9+12+12	7+7+7+7+7+12+12+12	-	-	
7+7+7+7+9+9+9	7+7+7+9+12+12+18	9+9+9+9+12+12+12	7+7+7+7+9+9+9+9	-	-	
7+7+7+7+9+9+12	7+7+7+12+12+12+12	-	7+7+7+7+9+9+9+12	-	-	
7+7+7+7+9+9+18	7+7+9+9+9+9+9	-	7+7+7+7+9+9+12+12	-	-	

# Multi Split Klima G Serisi Kapasite ve Borulama Uzunlukları

MODEL KAPASİTE (BTU/H)	9000	12000	18000	24000	28000	36000	42000	48000	56000
Duvar Tipi									
Kaset Tipi									
Kanalı Tipi									
Konsol Tipi									
Dış Ünite									
Süper Multi Dış Ünite									

BORULAMA MESAFELERİ		İzin verilen uzunluk				Soğutucu Akışkan Borusu			
		24	28	36	42	24	28	36	42
Toplam uzunluk (m)		60	70	70	80	L1+L2+L3	L1+L2+L3+L4	L1+L2+L3+L4	L1+L2+L3+L4+L5
Tek ünite için Maksimum uzunluk (m)		20	20	20	25				
Maksimum kurulum yüksekliği	Dış ünite ve iç ünite	10	10	15	15	H1 DIŞ ÜNİTE AŞAĞIDA			
	İç ünite ve Dış ünite	5	5	7,5	7,5	H1 DIŞ ÜNİTE YUKARIDA			

# Multi Split Klima G Serisi Kapasite ve Borulama Uzunlukları



	Türler		Borular	Uzunluk (m)
	Dış ünite ile BU modülleri arasındaki toplam uzunluk		$L1+L2+L3+L4+L5$	<55
Maksimum izin verilen uzunluk	İç ünite ve BU arasındaki toplam uzunluk	OLE48SMOUT8G	$1A+1B+1C+2A+2B+2C+3A+3B$	<80
		OLE56SMOUT9G		<90
	İç ünite ve BU modülü arasında		$1A;1B;1C;2A;2B;2C;3A;3B$	<15
	İç ünite ile 1. branşman arasında		$L4+1B; L2+L5+2A; L2+L3+3B$	<40
Maksimum izin verilen uzunluk	Dış ile iç üniteler arasında		H1	<30
	Dış ünite ve BU modülleri arasında		H2	<30
	BU ve BU modülleri arasında		H3	<15
	İç ile dış üniteler arasında		H4	<15
Maksimum izin verilen uzunluk	Dış ünite ile 1. branşman arasında		L1	<5
	BU ile çatal arasında		L3; L4; L5	olabildiğince kısa

BU modülü, dış ünite ile iç ünite arasındaki bir seviyede yerleştirilmelidir.



# OLEFINI

## DC INVERTER MULTI SPLIT



TÜRKİYE MÜMESSİLİ

**OAC**

**OAC İKLİMLENDİRME A.Ş.**

Merkez ve Satış Sonrası Hizmetler  
Gürsel Mh. Nurtaç Cd. No:71/A Kağıthane  
İstanbul-Türkiye T+90 212 297 2222  
F+ 90 212 297 9702 info@oac.com.tr  
servis@oac.com.tr oac.com.tr

İç Anadolu Bölge Müdürlüğü  
İlkbahar Mh. 603. Sk. No: 1/8  
Çankaya-Ankara  
T +90 312 491 9072 - 73  
F +90 312 491 9074  
ankara@oac.com.tr

Akdeniz Bölge Müdürlüğü  
Kızıltoprak Mh. Ali Çetinkaya Cad.  
Seferoğlu Apt. No:123 K:1 D:2  
Muratpaşa-Antalya T +90 242 311 2068  
F +90 242 311 2063  
antalya@oac.com.tr

Ege Bölge  
T +90 533 207 7710  
izmir@oac.com.tr  
Çukurova Bölge  
T +90 533 207 7718  
adana@oac.com.tr

Depo  
Çakmaklı Mh. Uzak Uygörmüş Cd.  
Kıdem Sk. No:3 B.Çekmece-İstanbul  
T+90 212 886 1845  
F+ 90 212 886 2672  
depo@oac.com.tr