

OAG

ISITICILI, ISITICISIZ, SU VE BUHAR SERPANTİNLİ HAVA PERDESİ KULLANMA KILAVUZU

→ HAVA PERDELERİNİ KENDİ KONTROL PANELİNDEN AÇIP KAPAYINIZ

→ ANA SİGORTADAN İŞLEM YAPMAYINIZ



OLEFINI

www.olefini.com.tr

→ ENERJİ TÜKETİMİ AÇISINDAN VERİMLİ KULLANIMINA İLİŞKİN BİLGİLER

- * Kullanılacak ortama uygun kapasitede cihaz tercih edilmesi enerji verimliliğini artıracaktır.
- * Hava perdesinin çalışması için gerekli voltaj değerlerinin düzenli olması elektrik tüketimini azaltır.
- * Hava perdesinin teknik özelliklerinde belirtilen uygun kablo kesiti kullanılması cihazın enerji tüketimini azaltacaktır.
- * Hava perdesinin düzenli bakımlarının yapılması enerji tüketimini azaltacak ve ürünün kullanım ömrünü uzatacaktır.
- * Mevsim geçişlerinde sadece fan konumunda kullanmak enerji tüketimini azaltacaktır.

→ GARANTİ VE SERVİS

OLEFINI Hava Perdesi malzeme ve işçilik hatalarına karşı 2 (iki) yıl garantilidir. Standart dışı uygun olmayan montaj, onarımlardan, elektrik beslemelerindeki düzensizliklerden oluşabilecek arızalar VE BAKIMSIZLIKTAN KAYNAKLANACAK ARIZALAR garanti kapsamı dışındadır. Cihazla birlikte verilen Garanti Belgesini garanti süresince saklamanız ve gerektiğinde Yetkili servis elemanına göstermeniz gerekmektedir. Yetkili olmayan elemanların cihaza müdahaleleri veya orijinal olmayan yedek parçaların kullanılması sonucu meydana gelebilecek arızaların sorumluluğu uygulamayı yapana aittir.

Hava perdesi ilgili olarak Gümrük ve Ticaret Bakanlığı tarafından belirlenen minimum kullanım ömrü 10 (on) yıldır. İmalatçı veya İthalatçı firmalar bu süre içerisinde cihazların bakımını ve onarımını yapma, yedek parçalarını sağlamak zorundadır.

The logo for OAC features the letters 'OAC' in a bold, black, sans-serif font. The letter 'C' is stylized with a thick, grey, wavy line that curves around its right side, suggesting movement or air flow.

OAC İKLİMLENDİRME A.Ş.

oac.com.tr

OLEFINI Hava perdeleri Kullanım kılavuzunda; montaj, genel bakım ve kullanım ile ilgili bilgilere ulaşabilirsiniz.

Cihazın Kullanım kılavuzunda belirtilen bilgiler doğrultusunda kullanılması performansını arttıracığı gibi daha uzun ömürlü ve ekonomik olmasını sağlayacaktır.

OLEFINI Hava perdelerini tercih ettiğiniz için teşekkür ederiz.

→ ÖNEMLİ UYARI

- Cihazın çalıştırılması veya durdurulması ON / OFF düğmesinden yapılmalıdır.
- Ana sigorta veya şalterden müdahale edilmesi sakıncalıdır.

→ Isıtıcısız Hava Perdelerinde
3 x 2.5 antigron kablo ve 10 - 16 A sigorta kullanılmalıdır.

→ Elektrikli Isıtıcılı Hava Perdelerinde
5 x 4 / 5 x 6 antigron kablo ve 25 - 32 - 40 - 50 A sigorta kullanılmalıdır.

→ Su ve Buhar serpantinli Hava Perdelerinde
3 x 2.5 antigron kablo ve 10 - 16 A sigorta kullanılmalıdır.

Not: Kullanılan cihazın gücüne göre kablo kesiti ve sigorta değeri değişiklik göstermektedir. Teknik özelliklerden bu değerler kontrol edilmelidir.

→ **BAKIM, GARANTİ, UYARI, KALİTE VE GÜVENLİK**

→ **BAKIM**

1. Cihaz, özellikle de hava girişini sağlayan kısım tozdan muhafaza edilmeli, temiz tutulmalıdır.
2. Hava perdesinin gövdesi ve özellikle hava girişi (panjurlar) 15 günde bir ılık suyla yıkanmalıdır.
3. Hava perdelerine 6 ayda bir (özellikle mevsim geçişlerinde) Yetkili servisimizce genel bakım yaptırılmalıdır.
4. Kullanım esnasında yabancı maddelerin (kalem, tornavida gibi) fan pervanesine temas ettirilmemelidir.
5. Kullanım esnasında olağandışı bir durum (titreşim, gürültü, iki motor arasında alışılmadık bir hava çıkışı v.b.g. bir durum) oluşması halinde cihazın kapatılması ve Yetkili Servise bildirilmesi gereklidir.

→ **GARANTİ**

Yukarıda belirtilen talimatlara uyulduğu müddetçe Olefini hava perdesi firmamız tarafından satın alındığı tarihten itibaren 2 yıl süreyle garantimiz altındadır. Hava perdesinin montajı için Yetkili Servislerimizle irtibata geçiniz. Montaj yapıldıktan sonra Yetkili servisimiz mutlaka Elektrik hattını kontrol ederek cihazı işletmeye alacaktır. Hatalı kullanım, cihazın düşürülmesi, müşteriden kaynaklanan hatalı montaj garanti kapsamı dışındadır.

→ **UYARI**

Mekanik ya da elektrikli bir parçaya izinsiz müdahale, garanti şartlarının ihlali anlamına gelir. Daha fazla bilgi için Yetkili Satıcınız ile irtibata geçiniz. Cihazınızı mutlaka açma kapama (on-off) düğmesinden açıp kapatınız. Isıtıcı modellerde Rezistansların soğutulması için cihaz kapatıldıktan 3dk sonra kendiliğinden duracaktır.

→ **KALİTE VE GÜVENLİK**

Bütün Olefini ürünleri sıkı güvenlik kuralları ve düzenlemeleri çerçevesinde üretilir ve düzenli, sıkı kontrolleri ile ISO 9001 Kalite sisteminin gereklerince üretilir. OLEFINI Hava perdeleri Avrupa Standartlarına göre CE güvenlik belgesine sahiptir. EN 60335 Ev aletleri ya da benzeri cihazın güvenliği ile ilgili genel düzenlemeler EN 60335-2-30 Ev aletleri yada benzeri cihazların güvenliği ile ilgili genel ve oda ısıtıcılarıyla ilgili özel düzenlemeler. Elektromanyetik uyumluluk için 89/336 Elektromanyetik uyumluluk talimatına uygundur.

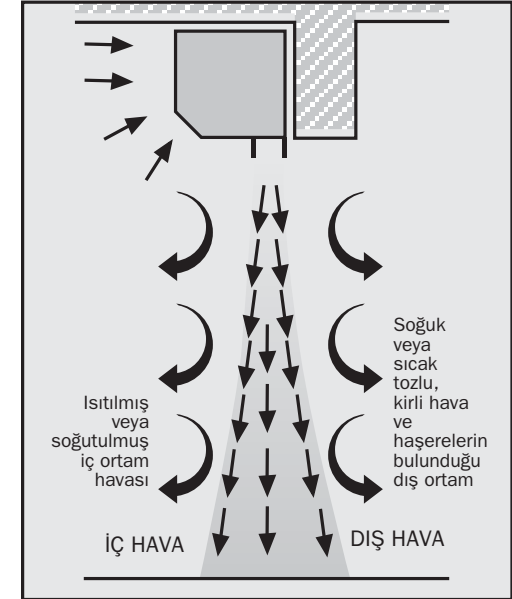
→ OLEFINİ HAVA PERDELERİ

Hava perdesi, iç ortamda bulunan ısıtılmış veya soğutulmuş (yani şartlandırılmış) havanın kalitesini muhafaza ederek, dış ortamda bulunan olumsuz havanın (sıcak - soğuk - kirli hava - nem - toz - sinek) iç ortama girmesini (Montaj şekline göre yatay veya dikey hava akımı ile) belirli hızda hava üfleyerek perdeleme yaparak engelleyen cihazdır.

Hava perdesinin kullanım amacı; iç ortamda bulunan ısıtılmış veya soğutulmuş havayı muhafaza ederek enerji tasarrufu sağlamak, dış ortamdan gelecek soğuk veya sıcak, tozlu, kirli havanın, haşeratların girmesini önlemektir.

Isıtıcısız ve Isıtıcılı olmak üzere iki çeşit hava perdesi vardır.

- Isıtıcısız hava perdeleri, ısıtıcı bir ünite içermeyen, ortam havasını kullanarak perdeleme yapan cihazlardır. Bu cihazların kış aylarının soğuk geçtiği bölgelerde kullanılmasını tavsiye etmiyoruz.
- Isıtıcılı Hava perdeleri, ısıtıcı bir ünite içeren, ortam havasını ısıtarak perdeleme yapan cihazlardır. Bu cihazların kış aylarının soğuk geçtiği bölgelerde kullanılmasını özellikle tavsiye ediyoruz.
- Isıtıcılı hava perdeleri ikiye ayrılır;
 1. Elektrikli ısıtıcılı hava perdeleri; ısıtıcı ünitesi Tel rezistans veya Tüp rezistans olan cihazlar,
 2. Su ve Buhar serpantinli Hava perdeleri; ısıtıcı ünitesi serpantin olan cihazlardır.



→ OLEFINI HAVA PERDESİ MODELLERİ VE SEMBOLLERİ

ÖRNEK 1 : **K/AP** **EH** - **3** **6**

Ortadan motorlu elektrikli ısıtıcı 120 mm fan çaplı,
1,6 m genişliğinde hava perdesi

ÖRNEK 2 : **L** **WH** - **2** **2** **V**

Soldan motorlu su ve buhar serpantinli 130 mm fan çaplı,
1,2 m genişliğinde dikey kurulumlu hava perdesi

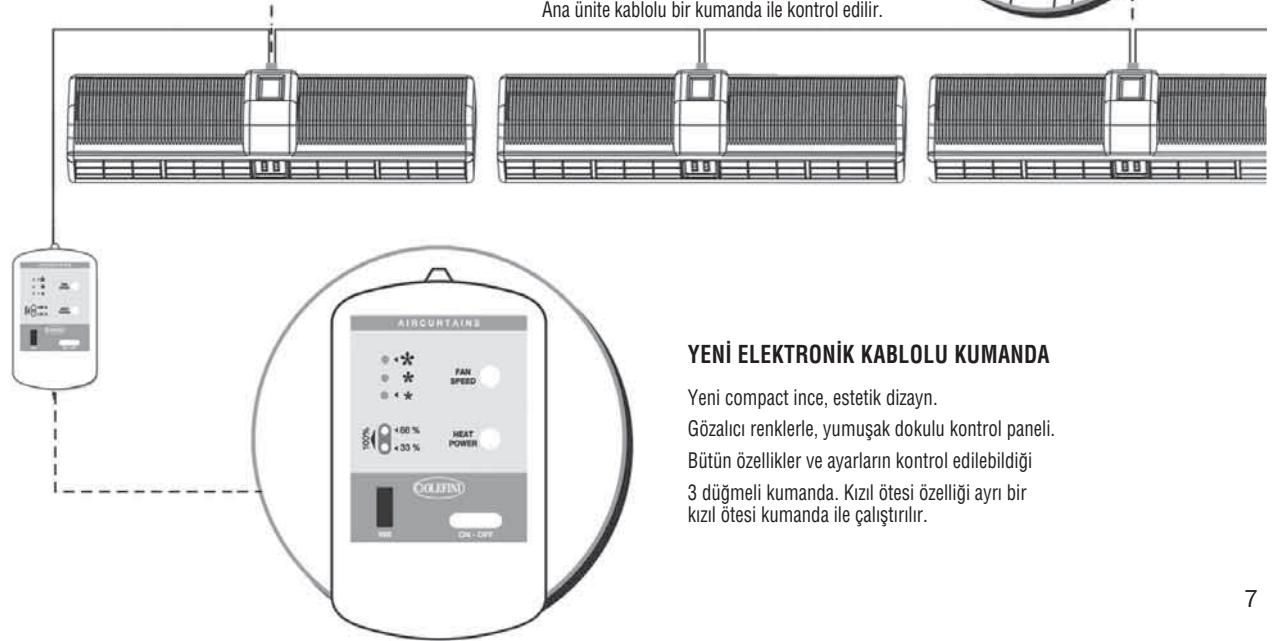
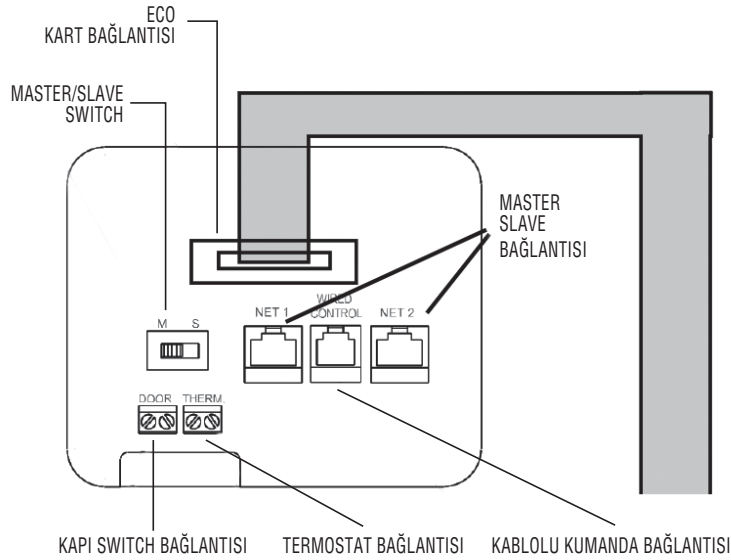
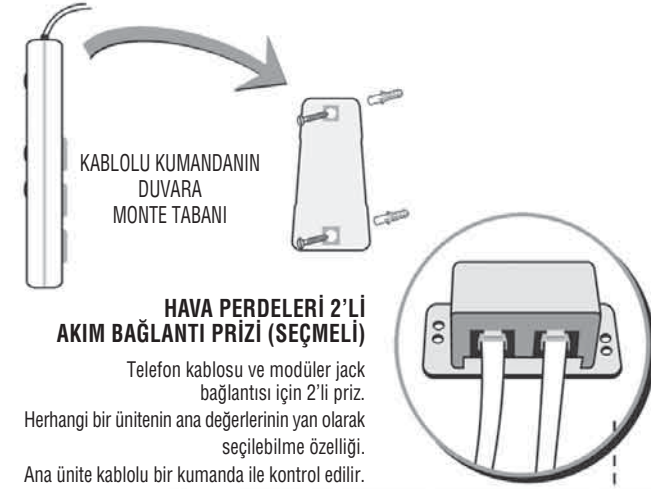
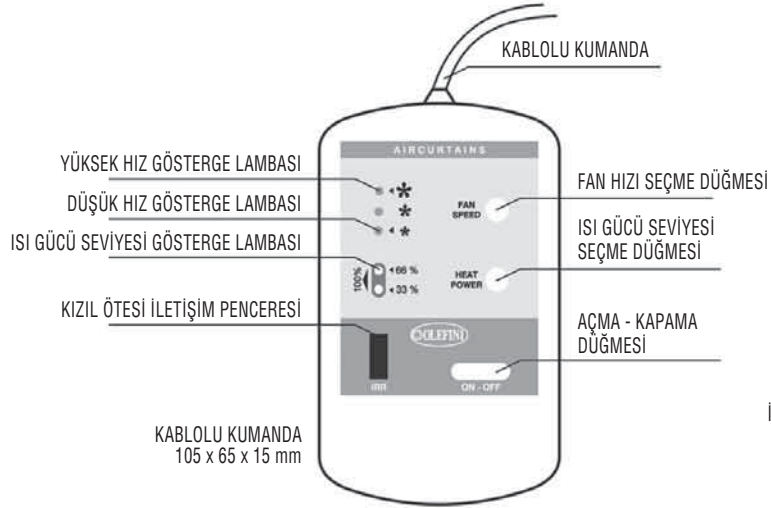
ÖRNEK 3 : **K** - **1** **8**

Ortadan motorlu ısıtıcısız 110 mm fan çaplı,
2.00 m genişliğinde hava perdesi

1	2	3	4					5
CİHAZ TİPİ	ISITICI TİPİ	FAN ÇAPI	CİHAZ EBATLARI					TERCİHLER
			Ø 100	Ø 130	Ø 120	Ø 110	Ø 180	
R = SAĞDAN MOTORLU TİP L = SOLDAN MOTORLU TİP K = ORTADAN MOTORLU TİP X = INOX TİP RS = ANKASTRE TİP C = ECO TİP AN = ANEMOESSA TİP AP = ALUMİNYUM PANEL	- = ISITICISIZ EH= ELEKTRİKLİ ISITICILI WH=SU VE BUHAR SERPANTİNLİ	1 = 100 mm 2 = 130 mm 3 = 120 mm 4 = 110 mm 8 = 180 mm	1: 70 cm 2: 80 cm 3: 100 cm 4: 120 cm 5: 140 cm 6: 160 cm 7: 180 cm 8: 200 cm	1: - 2: 100 cm 3: 120 cm 4: 120 cm 5: - 6: 160 cm 7: - 8: 200 cm	1: - 2: - 3: 100 cm 4: 120 cm 5: 140 cm 6: 160 cm 7: 180 cm 8: 200 cm	1: - 2: - 3: 100 cm 4: 120 cm 5: - 6: 160 cm 7: - 8: -	1: - 2: - 3: 100 cm 4: - 5: - 6: - 7: - 8: -	F : Filtre V : Dikey S : Tel Rezistans UD : Elektronik Hız Ayarı NX : Paslanmaz Çelik W : Yeni Hava Giriş İzgarası IR : Kablosuz Kumandalı ECO : ECO Kartlı NL : NL Kartlı

MINI 700, MINI 800S, INTELLECT 0.8, INTELLECT 1.0 R, INTELLECT 1.0 L modellerimiz de mevcuttur.

→ KUMANDA SEÇENEKLERİ



→ KUMANDA ÇEŞİTLERİ → ISITICISIZ HAVA PERDELERİ

→ X SERİSİ: X-10, X-12, X-14 X-16, X-18, X-20 model cihazların üzerinde on/off düğmesi ve hız anahtarı mevcuttur. Cihazı açma-kapama, fan hız ayarını cihaz üzerinden veya uzaktan kumandadan yapabilirsiniz.



kontrol paneli



uzaktan kumanda

→ K 4 SERİSİ: K 43 - K 44 - K 46 model cihazların üzerinde dokunmatik pano ve 20 devirli uzaktan kumanda mevcuttur. Cihazı açma - kapama, fan hız ayarını uzaktan kumandadan ve dokunmatik panodan yapabilirsiniz.



kontrol paneli



uzaktan kumanda

→ R/L 1 - K 1 SERİSİ: R 12 - R 13 - L 12 - L 13 - K 14 - K 15 - K 16 - K 17 K 18 model cihazların üzerinde dokunmatik pano ve devirli uzaktan kumanda mevcuttur. Cihazı açma-kapama, fan hızı ayarını uzaktan kumandadan ve dokunmatik panodan yapabilirsiniz.



kablolu kumanda



uzaktan kumanda

→ R/L 3- K 3 SERİSİ: R 33 - L 33 - K 34 - K 35 - K 36 - K 37 - K 38 model cihazlar Kablolu kumanda ve uzaktan kumanda bulunmaktadır. Açma - kapama, Fan hız ayarını her iki kumandadan da yapabilirsiniz.



kablolu kumanda



uzaktan kumanda

→ R/L 2- K 2 SERİSİ: R 22 - R 23 - L 22 - L 23 - K 24 - K 26 - K 28 model cihazlar da Kablolu kumanda ve uzaktan kumanda bulunmaktadır. Açma - kapama, Fan hız ayarını her iki kumandadan da yapabilirsiniz.

→ KUMANDA ÇEŞİTLERİ → ISITICISIZ HAVA PERDELERİ

→ K-8 SERİSİ: K 83 model cihazlarda Kablolu kumanda ve uzaktan kumanda bulunmaktadır. Açma-kapama, fan hız ayarını her iki kumandan da yapabilirsiniz.



kablolu kumanda



uzaktan kumanda

→ RS 3 SERİSİ: RS 34 - RS 35 - RS 36 - RS 37 - RS 38 model cihazlarda Kablolu kumanda ve uzaktan kumanda bulunmaktadır. Açma-kapama, fan hız ayarını her iki kumandan da yapabilirsiniz.



kablolu kumanda



uzaktan kumanda

→ CF SERİSİ: CF 120-F2, CF 120-F1, CF 120-A2, CF 120-A1, CF 160-F2, CF 160-F1, CF 160-A2, CF 160-A1, CF 200-F2, CF 200-F1, CF 200-A2, CF 200-A1 model cihazlarda Kablolu kumanda ve uzaktan kumanda bulunmaktadır. (Sayfa 14'te Eco elektronik kart ile eco sistem hava perdeleri sayfasından kullanım bilgileri ayrıntılarına ulaşabilirsiniz.)



kablolu kumanda



uzaktan kumanda

→ AN SERİSİ: AN 120, AN 160, AN 200 model cihazlarda Kablolu kumanda ve uzaktan kumanda bulunmaktadır. (Sayfa 14'te Eco elektronik kart ile eco sistem hava perdeleri sayfasından kullanım bilgileri ayrıntılarına ulaşabilirsiniz.)



kablolu kumanda



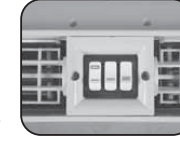
uzaktan kumanda

→ ISITICILI HAVA PERDELERİ → ELEKTRİKLİ ISITICILI

→ **MINI SERİSİ:** MINI 700 - MINI 800 model cihazların üzerinde düğmeli kontrol paneli bulunmaktadır. Cihazı açma kapama, Fan hız ayarı, ısıtma ayarını bu panel üzerinden yapabilirsiniz.



MINI 700
termostatlı
kontrol paneli



MINI 700
kontrol paneli



MINI 800 S
kontrol
paneli

→ **INTELLECT SERİSİ:** INTELLECT 0.8-1.00: Model cihazlarda dokunmatik ve 20 devirli uzaktan kumanda mevcuttur. Açma kapama, fan ayarı, ısıtma ayarını hem panelden hem de uzaktan kumandadan yapabilirsiniz.



INTELLECT 08
kontrol paneli



uzaktan
kumanda

→ **KEH 4 SERİSİ:** KEH 43 - KEH 44 - KEH 46 model cihazlarda dokunmatik ve 20 devirli uzaktan kumanda mevcuttur. Açma - kapama, Fan hız ayarı, ısıtma ayarı hem panelden hem de uzaktan kumandadan yapabilirsiniz.



kontrol paneli



uzaktan
kumanda

→ **REH/LEH 1 - KEH 1 - APEH 1 SERİSİ:** REH 13 S - REH 13 LEH 13 S - LEH 13 - KEH 14 - KEH 15 - KEH 16 - KEH 17 KEH 18 - APEH 13 - APEH 14 - APEH 15 - APEH 16 APEH 17 APEH 18 model cihazlarda kablolu kumanda ve uzaktan kumanda mevcuttur. Açma - kapama, Fan hızı, ısıtma ayarlarını her iki kumandadan da yapabilirsiniz.



kablolu
kumanda



uzaktan
kumanda

→ ISITICILI HAVA PERDELERİ → ELEKTRİKLİ ISITICILI

→ REH/LEH 3 - KEH 3 SERİSİ: REH 33 - LEH 33 - KEH 34 - KEH 35 KEH 36 - KEH 37 KEH 38 model cihazlar da kablolu kumanda ve uzaktan kumanda mevcuttur. Açma - kapama, Fan hızı, ısıtma ayarlarını her iki kumandadan da yapabilirsiniz.



kablolu kumanda



uzaktan kumanda

→ REH/LEH 2 - KEH 2 SERİSİ: REH 22 - REH 23 - LEH 22 - LEH 23 - KEH 26 - KEH 28 model cihazlar da kablolu kumanda ve uzaktan kumanda mevcuttur. Açma kapama, Fan hızı, ısıtma ayarlarını her iki kumandadan da yapabilirsiniz.



kablolu kumanda



uzaktan kumanda

→ RSEH 3 SERİSİ: RSEH 34, RSEH 35, RSEH 36, RSEH 37, RSEH 38 model cihazlarda Kablolu kumanda ve uzaktan kumanda bulunmaktadır. Açma-kapama, fan hızı, Isıtma ayarlarının her iki kumandadan da yapabilirsiniz.



kablolu kumanda



uzaktan kumanda

→ CEH SERİSİ: CEH 120-F2, CEH 120-F1, CEH 120-A2, CEH 120-A1, CEH 160-F2, CEH 160-F1, CEH 160-A2, CEH 160-A1, CEH 200-F2, CEH 200-F1, CEH 200-A2, CEH 200-A1 model cihazlarda Kablolu kumanda ve uzaktan kumanda bulunmaktadır. (Sayfa 14'te Eco elektronik kart ile eco sistem hava perdeleri sayfasından kullanım bilgileri ayrıntılarına ulaşabilirsiniz.)



kablolu kumanda



uzaktan kumanda

→ ANEH SERİSİ: ANEH 120, ANEH 160, ANEH 200 model cihazlarda kablolu kumanda ve uzaktan kumanda bulunmaktadır. (Sayfa 14'te Eco elektronik kart ile eco sistem hava perdeleri sayfasından kullanım bilgileri ayrıntılarına ulaşabilirsiniz.)



kablolu kumanda



uzaktan kumanda

→ ISITICILI HAVA PERDELERİ → SU VE BUHAR SERPANTİNLİ

→ RWH/LWH 1- KWH 1 SERİSİ: RWH 13 - LWH 13 - KWH 14 - KWH 15 KWH 16 - KWH 17 - KWH 18 model cihazlar da kablolü kumanda ve uzaktan kumanda mevcuttur. Açma - kapama, Fan hızı, ısıtma ayarlarını her iki kumandanadan da yapabilirsiniz.

→ RWH/LWH 3- KWH 3 SERİSİ: RWH 33 - LWH 33 - KWH 34 - KWH 35 KWH 36 - KWH 37 - KWH 38 model cihazlar da kablolü kumanda ve uzaktan kumanda mevcuttur. Açma - kapama, Fan hızı, ısıtma ayarlarını her iki kumandanadan da yapabilirsiniz.

→ RWH/LWH 2- KWH 2 SERİSİ: RWH 22 - RWH 23 - LWH 22 - LWH 23 KWH 24 - KWH 26 - KWH 28 model cihazlar da kablolü kumanda ve uzaktan kumanda mevcuttur. Açma - kapama, Fan hızı, ısıtma ayarlarını her iki kumandanadan da yapabilirsiniz.

→ KWH 8 SERİSİ: KWH 83 model cihazlarda Kablolü kumanda ve uzaktan kumanda bulunmaktadır. Açma-kapama, fan hızı, Isıtma ayarlarının her iki kumandanadan da yapabilirsiniz.

→ RSWH 3 SERİSİ: RSWH 34 - RSWH 35 - RSWH 36 - RSWH 37 - RSWH 38 model cihazlarda Kablolü kumanda ve uzaktan kumanda bulunmaktadır. Açma - kapama, fan hızı, ısıtma ayarlarının her iki kumandanadan da yapabilirsiniz.



kablolu kumanda



uzaktan kumanda



kablolu kumanda



uzaktan kumanda



kablolu kumanda



uzaktan kumanda



kablolu kumanda



uzaktan kumanda



kablolu kumanda



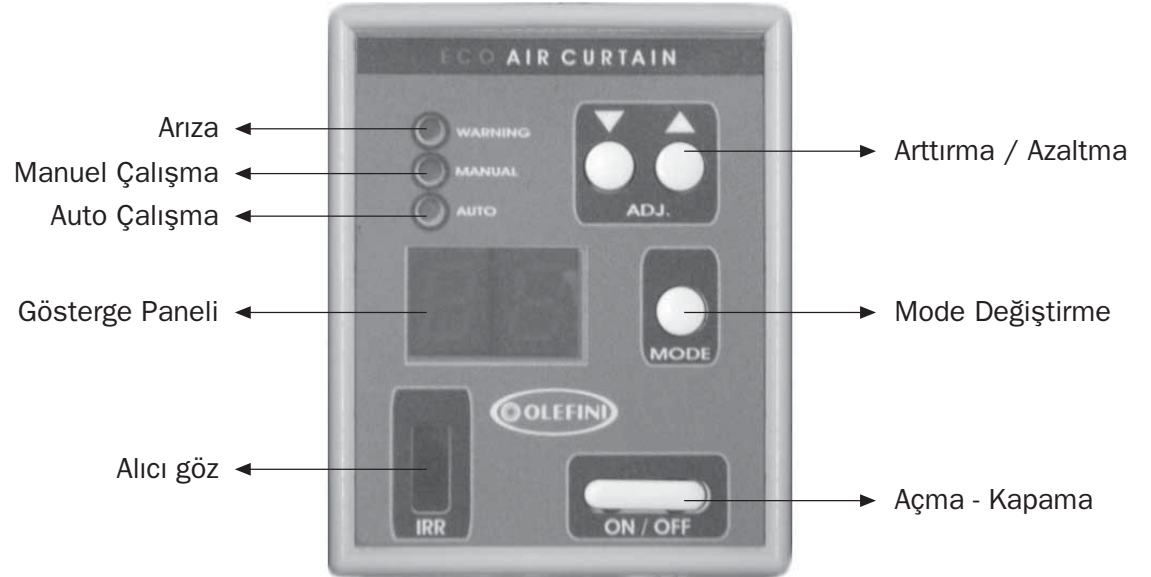
uzaktan kumanda

→ ECO MODEL ELEKTRONİK KART İLE ECO SİSTEM HAVA PERDELERİ

→ ECO Sistem hava perdeleri, OLEFINI Ailesinin yeni ürünüdür.

Eco Sistem hava perdelerinde bulunan Yeni Eco Model Elektronik kartların özellikleri: Dış ortam sıcaklığına bağlı olarak fan hızı ve elektrikli ısıtıcı kademe ayarları yapılabilmesi, BMS sistemi ve MODBUS yazılım sistemine uyumlu olması, fazla ısınma ve fan arızası durumunda arıza ikazı vermesidir.

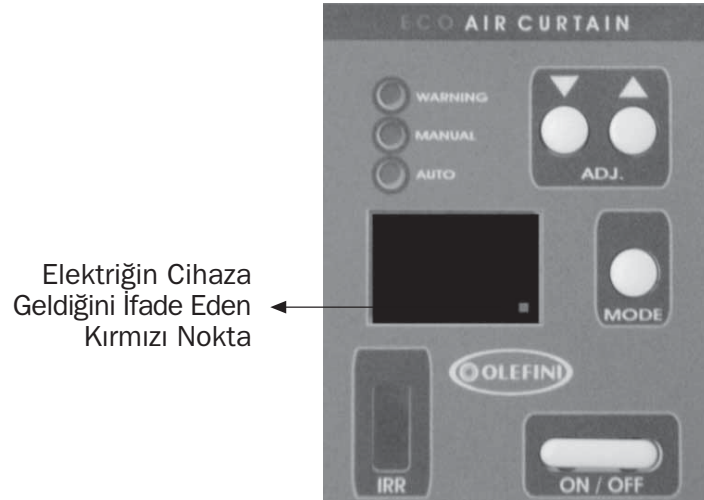
→ ECO Hava perdesinin panelindeki tuşlar Şekil.1'de belirtildiği gibidir.



Şekil 1 Kontrol Paneli

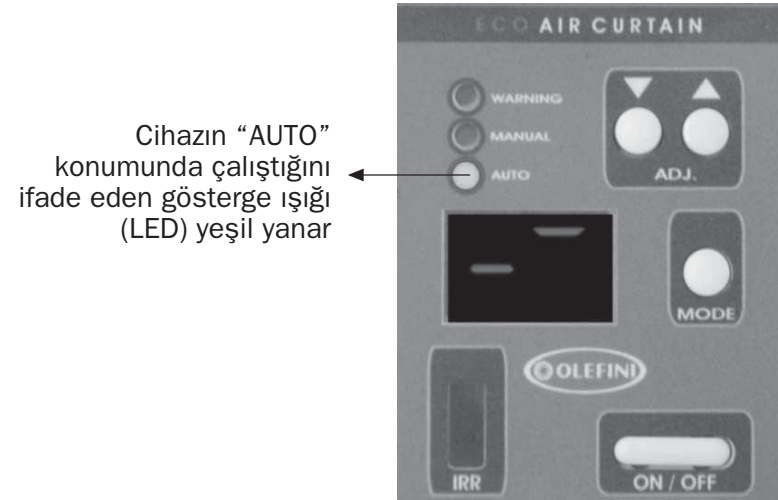
→ ECO MODEL ELEKTRONİK KART İLE ECO SİSTEM HAVA PERDELERİ

→ OLEFINI ECO Hava perdesi, doğru montaj ve elektrik bağlantısı yapılmış, çalışmaya hazır vaziyette iken enerji verildiğinde gösterge panelinde kırmızı bir nokta görülür. Bu nokta cihaza elektriğin geldiğini ifade eder, Hava perdesi OFF konumundadır. (Şekil.2)



Şekil 2 Cihazda elektrik olduğunu ifade eden kırmızı nokta

→ OLEFINI ECO Hava perdesini çalıştırmak için ON düğmesine bir defa basmak yeterlidir. ON düğmesine bir defa bastığımızda cihaz "AUTO" konumunda faaliyete geçer. Yani dış ortam şartlarına göre çalışmaya başlar. Cihazın "AUTO" konumunda çalıştığını ifade eden gösterge ışığı (LED) yeşil yanar. (Şekil.3)



Şekil 3 Yeşil LED ışığı cihazın "AUTO" konumunda çalıştığını ifade eder.

→ ECO MODEL ELEKTRONİK KART İLE ECO SİSTEM HAVA PERDELERİ

AUTO (OTOMATİK) OLARAK ÇALIŞMA

→ OLEFINI ECO Hava Perdeleri “AUTO” konumunda iken hava hızı ve ısıtıcıların güç seviyeleri (kademeleri) otomatik olarak elektronik kart tarafından ayarlanır.

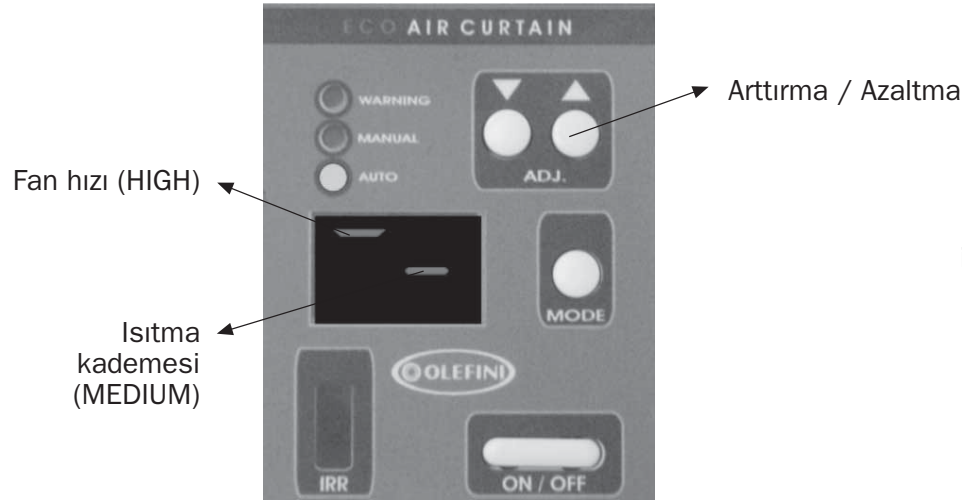
Çalışma prensibi kısaca aşağıda belirtildiği gibidir.

→ “AUTO” konumunda çalışmasının avantajı, dış ortam sıcaklığına göre çalıştığı için kullanıcının fan ve ısıtıcı değerlerine müdahale etmesi gerek kalmaz. Cihaz dış ortam şartlarına göre enerji tasarrufu sağlayarak çalışır.

DIŞ ORTAM SICAKLIĞI	Kapı Açık Konumda		Kapı Kapalı Konumda	
	FAN SEVİYESİ	ISITMA SEVİYESİ	FAN SEVİYESİ	ISITMA SEVİYESİ
$\Theta > 25 \text{ }^{\circ}\text{C}$	HIGH	OFF	OFF	OFF
$23 \text{ }^{\circ}\text{C} < \Theta < 25 \text{ }^{\circ}\text{C}$	MEDIUM	OFF	OFF	OFF
$20 \text{ }^{\circ}\text{C} < \Theta < 23 \text{ }^{\circ}\text{C}$	LOW	OFF	LOW	OFF
$18 \text{ }^{\circ}\text{C} < \Theta < 20 \text{ }^{\circ}\text{C}$	MEDIUM	33%	LOW	33%
$10 \text{ }^{\circ}\text{C} < \Theta < 18 \text{ }^{\circ}\text{C}$	MEDIUM	66%	LOW	33%
$\Theta < 10 \text{ }^{\circ}\text{C}$	MEDIUM	100%	LOW	33%

→ ECO MODEL ELEKTRONİK KART İLE ECO SİSTEM HAVA PERDELERİ

→ “AUTO” konumunda fan kontrol düğmelerinin (Arttırma Azaltma) hiçbir fonksiyonu yoktur. “AUTO” konumundayken fan hızını gösterge panelinin sol tarafındaki yatay çizgi, ısıtma kademesini ise gösterge panelinin sağ tarafındaki yatay çizgi gösterir. Her iki fonksiyonun da çalışma şekli LOW (düşük), MEDIUM (Orta), HIGH (Yüksek)’tir.



Şekil 4 Fan hızı HIGH, Isıtma kademesi MEDIUM konumunda çalışma

→ OLEFINI ECO Hava perdesi “AUTO” konumda iken “MODE” düğmesine bir defa basarak, “MANUEL” konumuna geçiş sağlanır. Cihazın “MANUEL” konumunda çalıştığını ifade eden gösterge ışığı (LED) turuncu yanar.

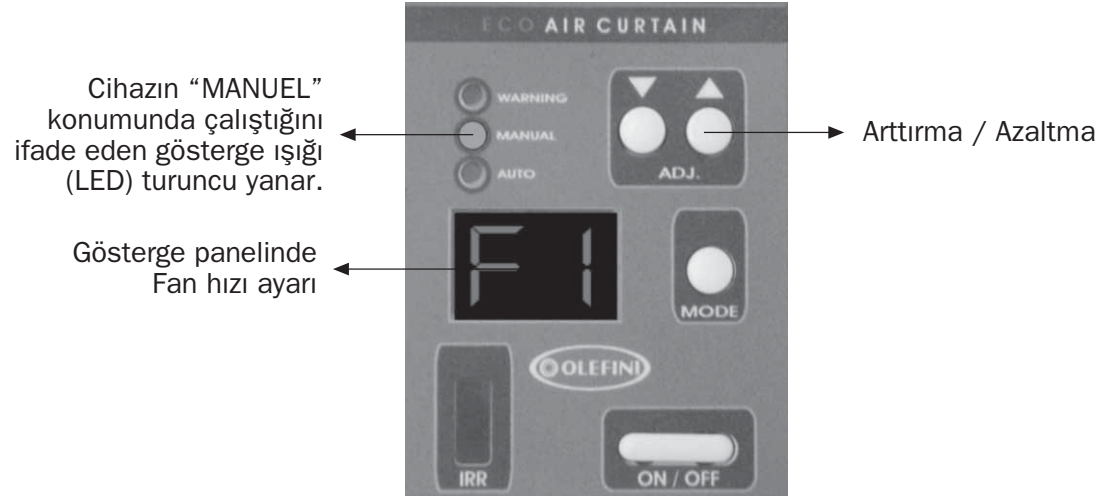


Şekil 5 Turuncu LED ışığı cihazın “MANUEL” konumunda çalıştığını ifade eder.

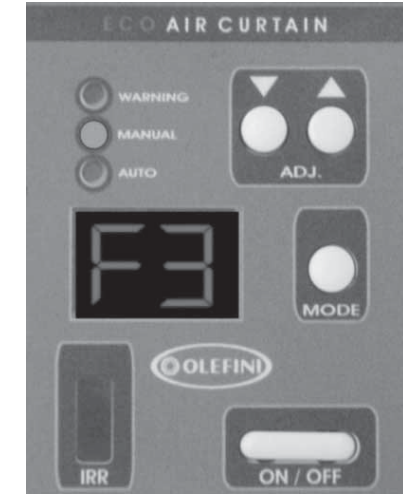
→ ECO MODEL ELEKTRONİK KART İLE ECO SİSTEM HAVA PERDELERİ

FAN HIZI SEÇİMİ

- Fan Hız ayarı için 4 adet konum vardır. Fan hızı kapalı; F0, LOW (Düşük); F1, MEDIUM (Orta); F2, HIGH (Yüksek); F3 Gösterge panelinde görünen değer F0 ise fan kapalıdır. F1 ise seçilen hız LOW (düşük), F2 ise seçilen hız MEDIUM (Orta), F3 ise seçilen hız HIGH (Yüksek)'tir. (Şekil.5a-5b)
- Fan hızı seçimi, manuel kullanım tuşlarından Arttırma / Azaltma düğmelerine basılarak yapılır.



Şekil 5a ECO Hava perdesinin MANUEL konumda fan hızı seçimi (F1 LOW)

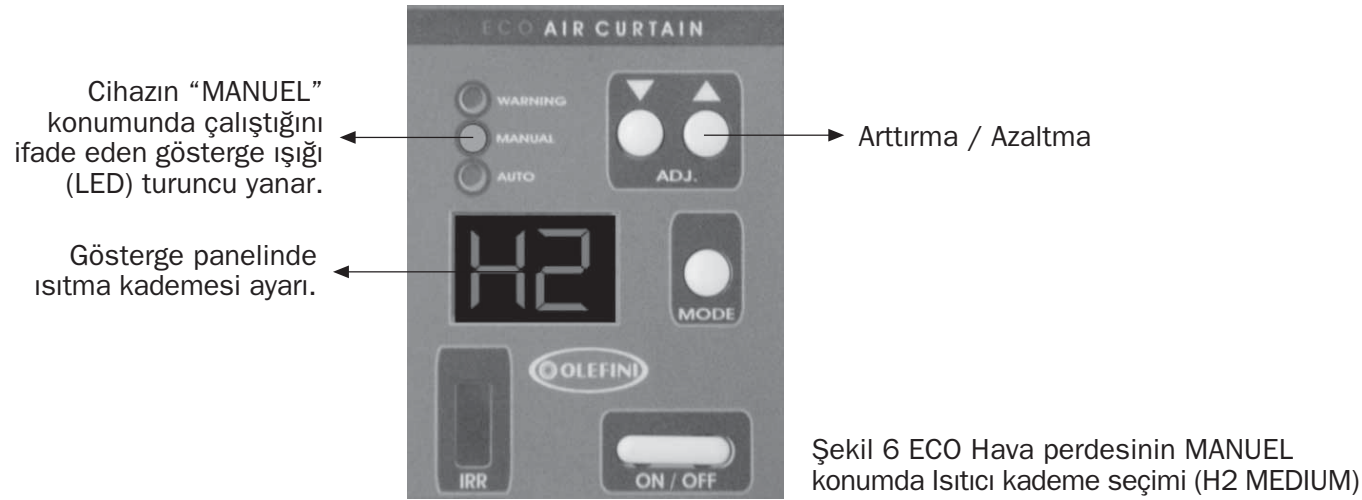


Şekil 5b ECO Hava perdesinin MANUEL konumda fan hızı seçimi (F3 HIGH)

→ ECO MODEL ELEKTRONİK KART İLE ECO SİSTEM HAVA PERDELERİ

ISITICI KADEMESİ SEÇİMİ

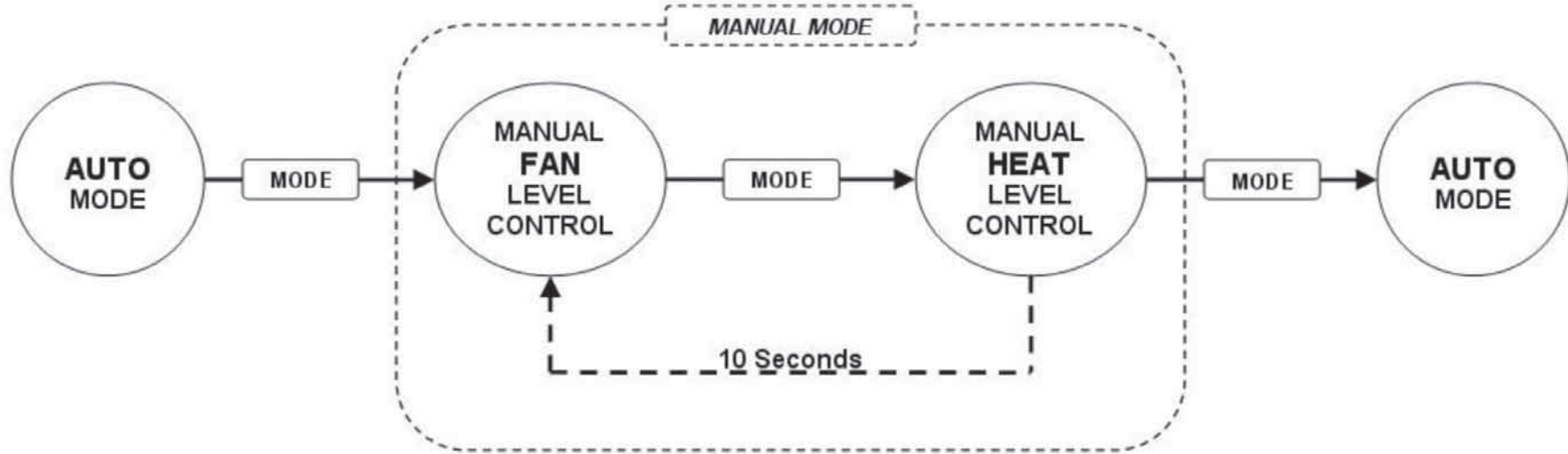
- OLEFINI ECO Hava perdesi “MANUEL” konumda çalışırken “MODE” düğmesine bir defa basarak fan hızı seçiminden ısıtıcı kademesi seçimine geçiş yapılır.
- ÖNEMLİ NOT: ECO Hava perdesinin Fan hızı FO (kapalı) konumunda ise ısıtıcılar devreye girmez.
- Isıtıcı kademe ayarı için 4 adet konum vardır. Isıtıcı kademe ayarları kapalı; H0, LOW (Düşük); H1, MEDIUM (Orta); H2, HIGH (Yüksek); H3. Gösterge panelinde görünen değer H0 ise ısıtıcılar kapalıdır. H1 ise seçilen ısıtıcılar LOW (düşük), H2 ise seçilen ısıtıcılar MEDIUM (Orta), H3 ise seçilen ısıtıcılar HIGH (yüksek) kademededir.
- Isıtıcı kademesi seçimi, manuel kullanım tuşlarında Arttırma / Azaltma düğmelerine basılarak yapılır.



→ ECO MODEL ELEKTRONİK KART İLE ECO SİSTEM HAVA PERDELERİ

“MANUEL” KONUMDAN “AUTO” KONUMUNA GEÇİŞ VEYA “AUTO KONUMDAN “MANUEL” KONUMA GEÇİŞ

- “MANUEL” konumdan “AUTO” konumuna geçiş için OLEFINI ECO Hava perdesinin ısıtıcı kademe ayarında olması gereklidir. Bir defa “MODE” düğmesine basarak “AUTO” konumuna geçiş yapabiliriz.
- “AUTO” konumdan “MANUEL” konumuna geçiş için bir defa “MODE” düğmesine basmak yeterlidir.



→ ECO MODEL ELEKTRONİK KART İLE ECO SİSTEM HAVA PERDELERİ

EK ÖZELLİKLER VE FONKSİYONLAR

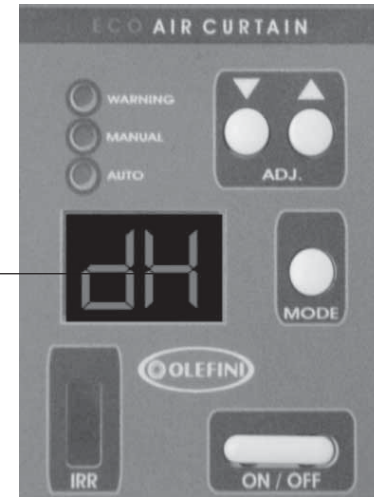
- OLEFINI ECO Hava perdesi kapı switchi bağlantısı yapılmış, “MANUEL” konumda çalışır vaziyette iken 2 farklı şekilde çalışma prensibi oluşturulabilir ve her çalışma şekline göre değişik parametreler tanımlanarak değişik koşullar elde edilebilir.
 - Kapı açıkken
 - Kapı kapalıyken
- Örneğin: Kapalı olan kapıda; Fan hızı (FO), ısıtıcılar (HO) kapalı (yani fan ve ısıtıcılar kapalı) Kapı açıldığında Fan hızı F3 (HIGH), ısıtıcı kademesi H3 (HIGH) konumunda çalıştırılabilir.
- Kullanıcı ihtiyacına göre hava perdesinin ayarlarını değiştirebilir. Seçilen ayarlar cihazın belleğine otomatik olarak kaydedilir.
- Bütün OLEFINI ECO Hava perdelerinde AUTO RESTART özelliği standart olarak vardır. Yani cihazın herhangi bir sebeple kapanması veya kapatılması, sonra tekrar çalışması veya çalıştırılması durumunda cihaz en son tanımlanan konumda çalışmaya devam eder.

→ ECO MODEL ELEKTRONİK KART İLE ECO SİSTEM HAVA PERDELERİ

GÜVENLİK ÖNERİLERİ - ZORUNLU OTOMASYON

- OLEFINI ECO Hava Perdesi, ısıtıcılar açık konumdayken; ON-OFF düğmesinden kapatılması durumunda rezistanslarını soğutmaya başlar.
- OLEFINI ECO Hava Perdesi, kapı switchi ile otomatik kapıya bağlı ısıtma konumunda çalışır vaziyetteyken, kapının ve fan hızının kapalı (FO) olması durumunda rezistanslarını soğutmaya başlar. Cihazın rezistanslarını soğutmasının amacı; ısının hava perdesinin her hangi bir plastik parçasına zarar vermesini önlemektir.
- OLEFINI ECO Hava Perdesi, fan hızı FO (kapalı) konumunda ise aşırı ısınmayı önlemek için ısıtıcıların çalışmasına izin vermez.
- OLEFINI ECO Hava Perdesi, ısıtıcılar açık konumdayken fan hızının FO (kapalı) konumuna gelmesine izin vermez.
- OLEFINI ECO Hava perdesi her zaman anlık ısıyı denetler. Eğer sıcaklık 35°C limitin altına düşerse, cihaz otomatik olarak kapanır ve gösterge panelinde dH (de-heater) belirtilir. (Şekil.7)

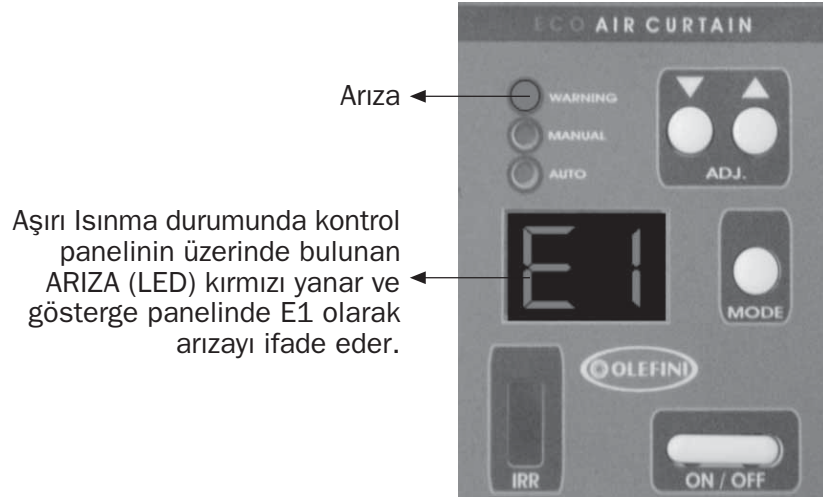
Sıcaklık 35°C limitin altına düşerse, cihaz otomatik olarak kapanır ve gösterge panelinde dH (de-heater) belirtilir.



Şekil 7 ECO Hava perdelerinde sıcaklık 35°C limitin altına düşerse, cihaz otomatik olarak kapanır ve gösterge panelinde dH (de-heater) belirtilir.

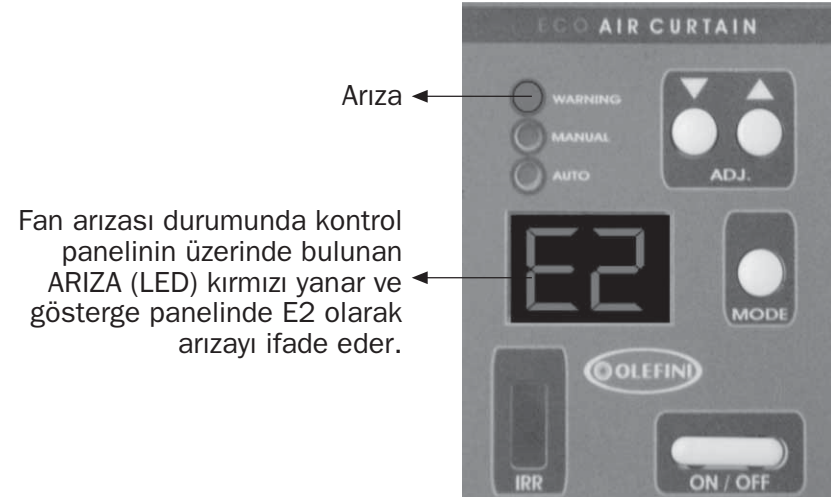
→ ECO MODEL ELEKTRONİK KART İLE ECO SİSTEM HAVA PERDELERİ

→ Eğer sıcaklık 70°C limitini geçerse cihaz otomatik olarak ısıtıcı rezistanslarını soğutmaya başlar ve arıza alarmı verir. Aşırı ısınma durumunda kontrol panelinin üzerinde bulunan ARIZA (LED) kırmızı yanar ve gösterge panelinde E1 olarak arızayı ifade eder. (Şekil.8)



Şekil 8 Aşırı ısınma durumunda kontrol panelinin üzerinde bulunan ARIZA (LED) kırmızı yanar ve gösterge panelinde E1 olarak arızayı ifade eder.

→ OLEFINI ECO Hava perdesi, fanda herhangi bir sorun olup olmadığını denetler, fan arızası durumunda kontrol panelinin üzerinde bulunan ARIZA (LED) kırmızı yanar ve gösterge panelinde E2 olarak arızayı ifade eder, cihazı kapatarak kendini korumaya alır. (Şekil-9)



Şekil 9 Fan arızası durumunda kontrol panelinin üzerinde bulunan ARIZA (LED) kırmızı yanar ve gösterge panelinde E2 olarak arızayı ifade eder.

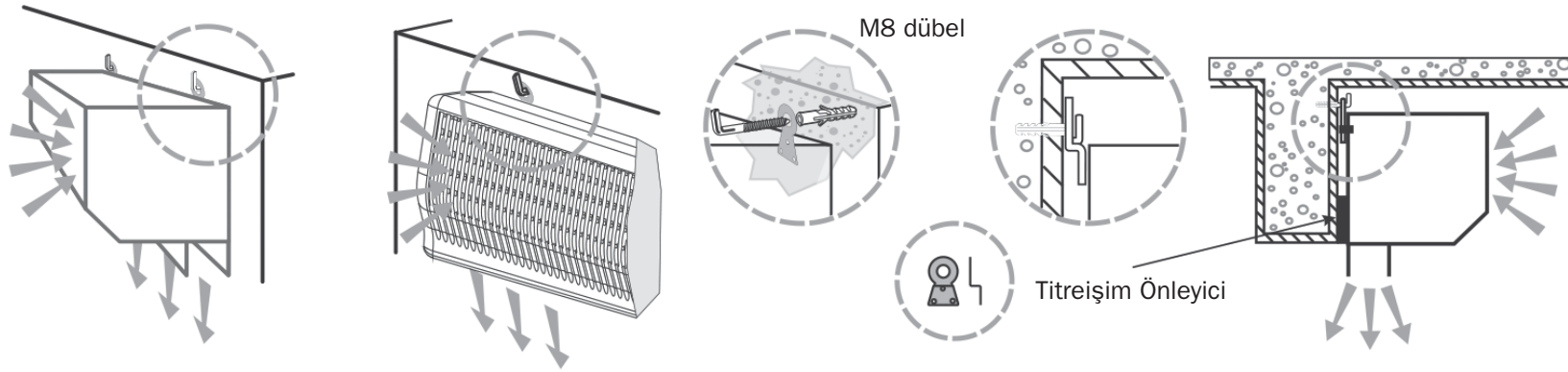
→ **ECO MODEL ELEKTRONİK KART İLE ECO SİSTEM HAVA PERDELERİ**

→ Gösterge ışıklarından (LED) ARIZA kırmızı yandıktan sonra cihaz devre dışı kalır, cihazı tekrar çalıştırmak mümkün değildir. Arızayı kontrol etmek ve arızanın giderilmesi için yetkili bir teknisyenin arızaya müdahale etmesi gereklidir.

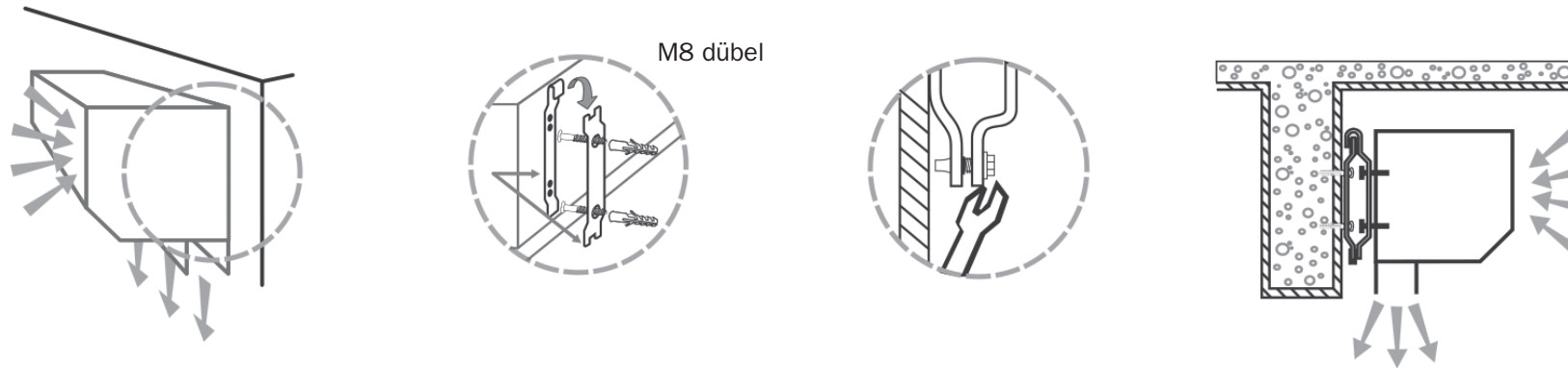
Eğer ki kullanıcı arızalı hava perdesini “ON” düğmesine basarak çalıştırmak isterse, sesli ikaz sistemi iki kez uyarı verir ve cihaz kendini korumaya alır. (Şekil.8-9)

→ HAVA PERDESİ DUVAR VE KONSOL MONTAJI

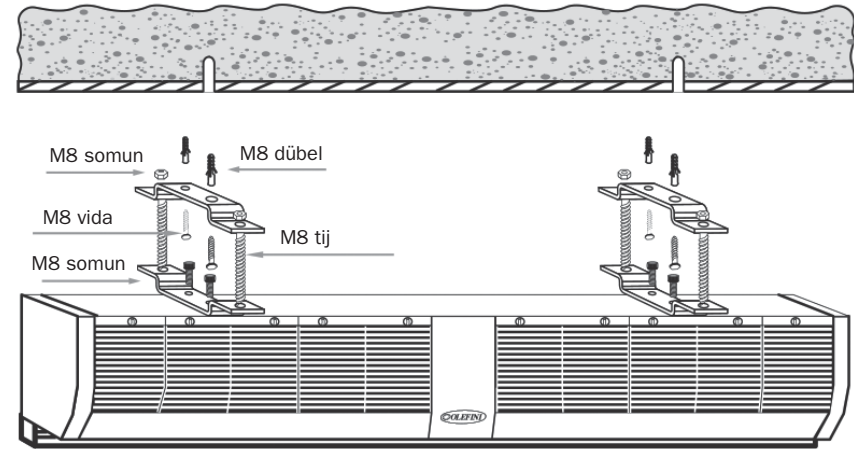
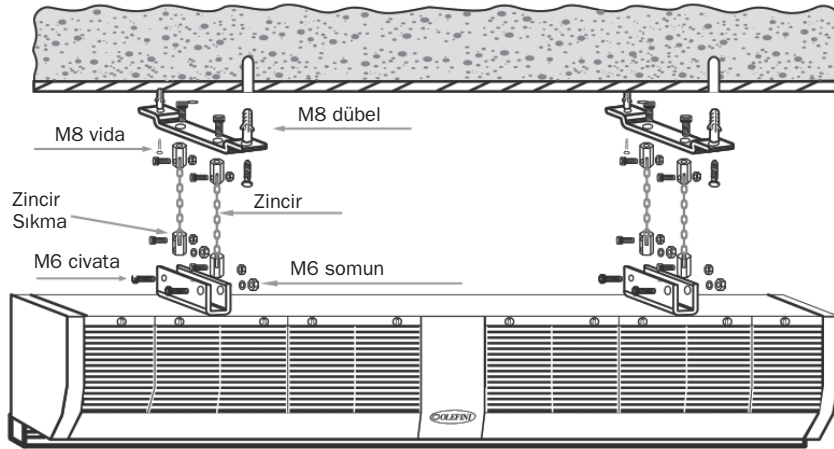
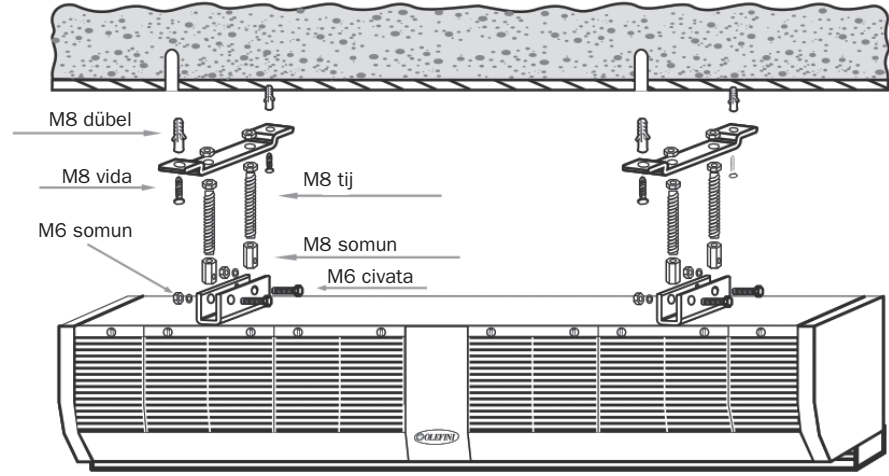
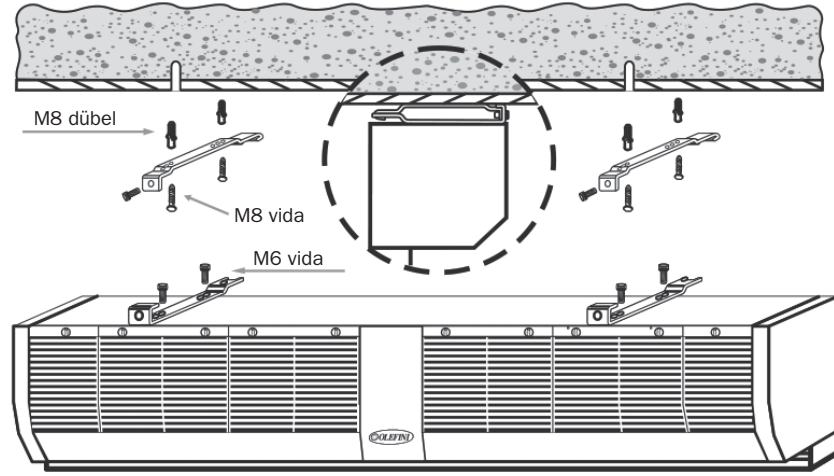
Monoblok Tip, Genel Tip, Ticari Tip ve Endüstriyel Tip ısıtıcısız hava perdeleri yuvarlak halkalar ile duvara asılabilir.



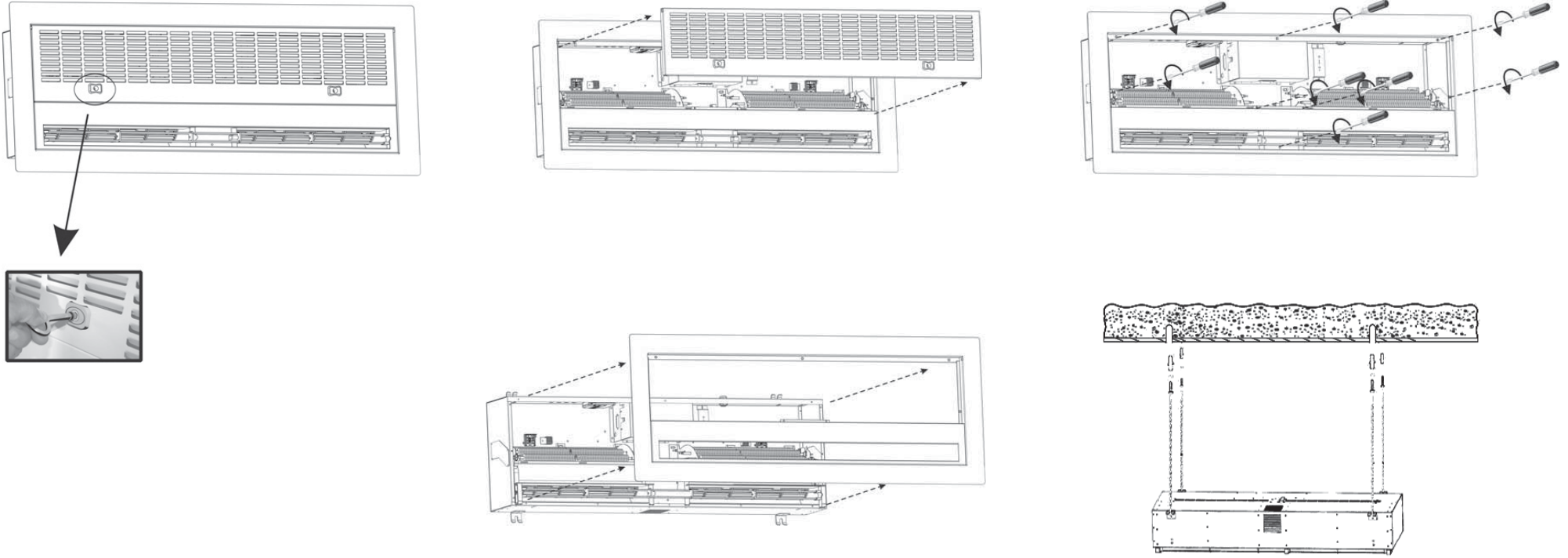
Monoblok Tip, Genel Tip, Ticari Tip, Endüstriyel Tip, ECO Tip ve Anemoessa ısıtıcılı ve ısıtıcısız hava perdeleri montaj ayakları ile kaide/konsol'a ayrıca duvara ve tavana monte edilebilir. Ankastré hava perdesi de tijler ile tavana monte edilmektedir.



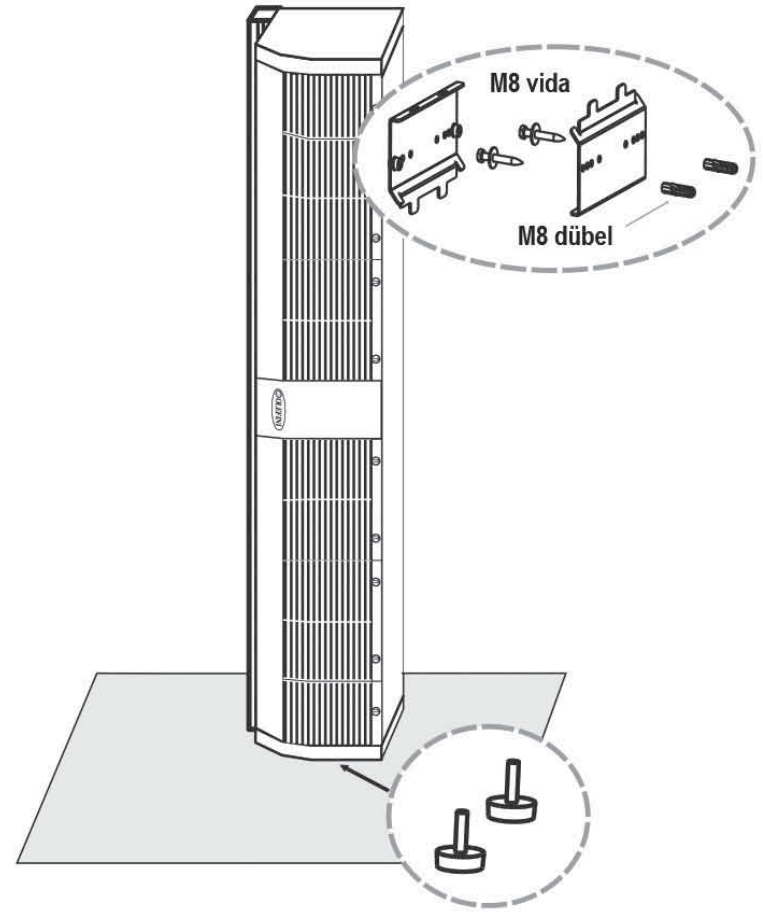
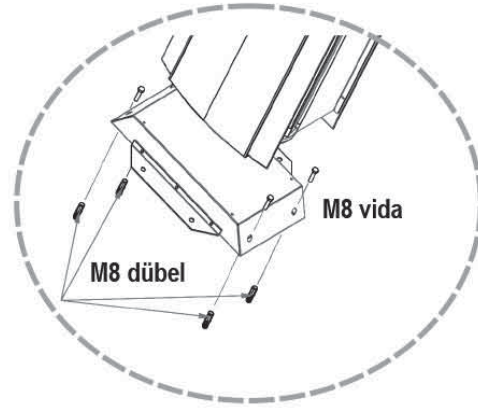
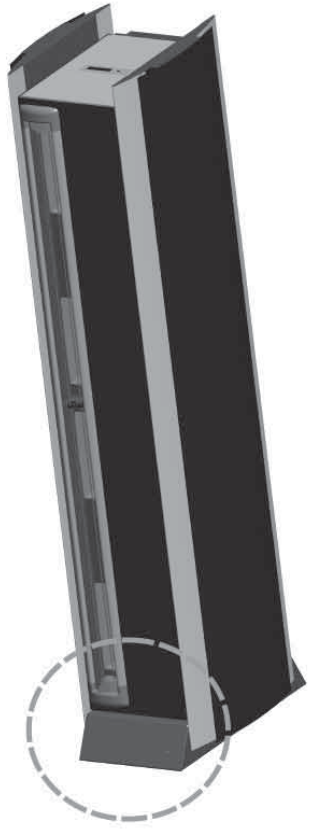
→ HAVA PERDESİ TAVAN MONTAJI



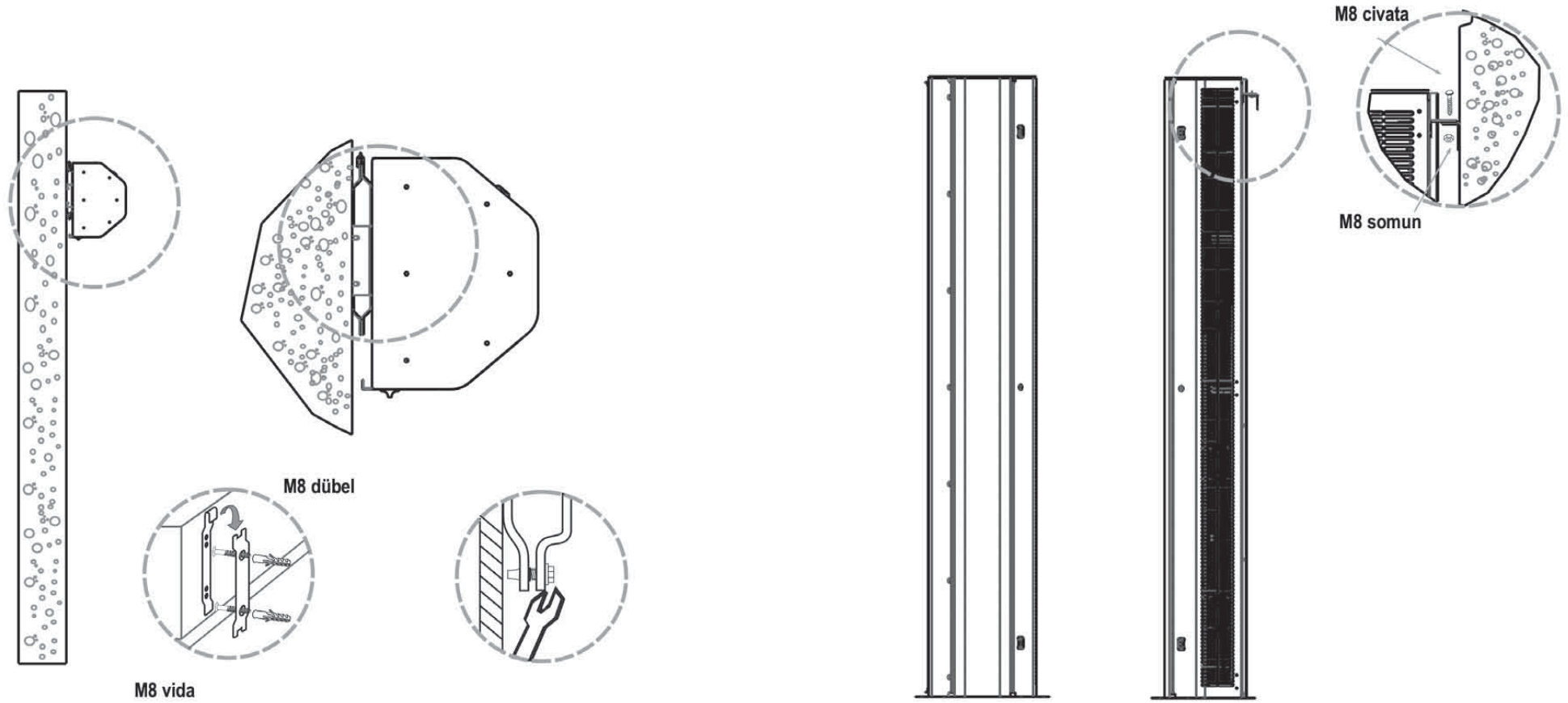
→ ANKASTRE HAVA PERDESİ MONTAJI



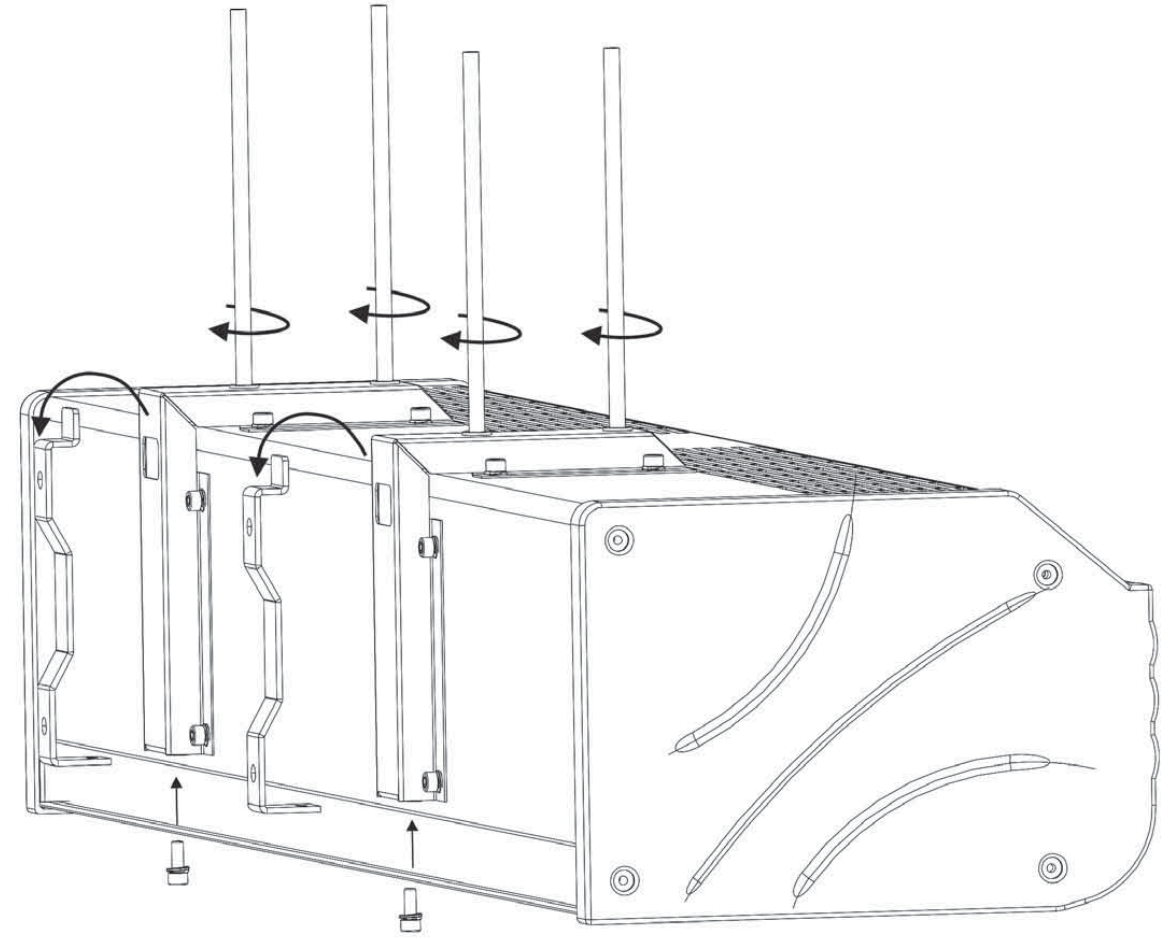
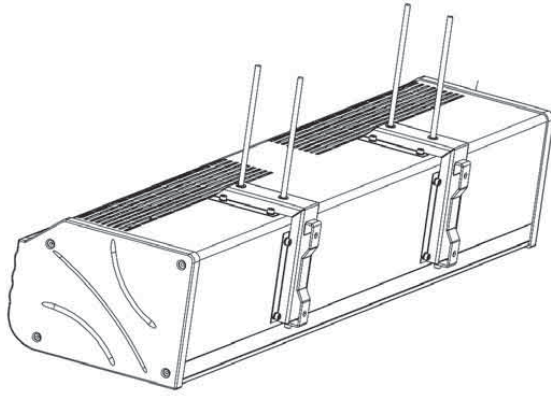
→ HAVA PERDESİ DİKEY MONTAJ



→ ANEMOESSA HAVA PERDESİ MONTAJI



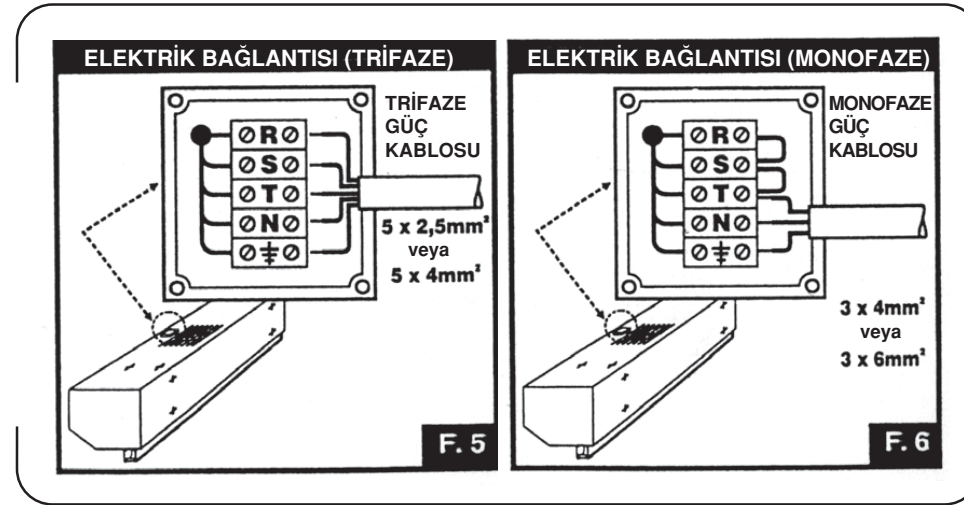
→ APEH SERİSİ HAVA PERDESİ MONTAJI



→ HAVA PERDELERİNİN ELEKTRİK BİLGİLERİ

- Isıtıcısız Su ve buhar Serpantinli hava perdeleri 220-240 V 1 F, 50 Hz elektrik ile çalışmaktadır. Cihazla birlikte bir topraklı fiş verilmektedir. Bu fişin topraklaması kontrol edilmiş bir prize takılması ile bağlantı işlemi tamamlanmış olur. Elektrikli ısıtıcılı hava perdeleri ise 380-420 V, 3 F, 50 Hz elektrik ile çalışmaktadır.

- 230 V, 1 F, 50 Hz ile çalışan cihazlarda; 16A veya 20 A sigorta kullanılmaktadır.
- 380-420 V, 3 F, 50 Hz ile çalışan cihazlarda; 6-9 Kw ısıtma için: 25 A, 12-15 Kw ısıtma için: 32 A, 18 Kw ısıtma için 40 A sigorta kullanılmaktadır.



→ İMALATÇI VE İTHALATÇI BİLDİRİMİ

→ İMALATÇI FİRMA

OLEFINI S.A.

Lakka Kalogirou, P.C. 19100, P.O Megara Attikis/GR.

Tel: +30-22960 27624, 23358, 23377, 23395, 2339 Fax: +30-22960 23361

<http://www.olefini.gr>

→ İTHALATÇI FİRMA

OAC İKLİMLENDİRME A.Ş.

Gürsel Mh. Nurtaç Cd. No:71/A Kağıthane-İstanbul-Türkiye

T +90 212 297 2222 F +90 212 297 9702

oac.com.tr

→ CE DEKLERASYONUNU YAYINLAYAN KURULUŞ

OLEFINI S.A.

Lakka Kalogirou, P.C. 19100, P.O Megara Attikis/GR.

Tel: +30-22960 27624, 23358, 23377, 23395, 2339 Fax: +30-22960 23361

<http://www.olefini.gr>

→ TÜKETİCİ HAKLARI

- 1 Malın ayıplı olduğunun anlaşılması durumunda tüketici;
 - a) Satılanı geri vermeye hazır olduğunu bildirerek sözleşmeden dönme,
 - b) Satılanı alıkoyup ayıp oranında satış bedelinden indirim isteme,
 - c) Aşırı bir masraf gerektirmediği takdirde, bütün masrafları satıcıya ait olmak üzere satılanın ücretsiz onarılmasını isteme,
 - d) İmkân varsa, satılanın ayıpsız bir misli ile değiştirilmesini isteme, seçimlik haklarından birini kullanabilir. Satıcı, tüketicinin tercih ettiği bu talebi yerine getirmekle yükümlüdür.
- 2 Ücretsiz onarım veya malın ayıpsız misli ile değiştirilmesi hakları üretici veya ithalatçıya karşı da kullanılabilir. Bu fıkradaki hakların yerine getirilmesi konusunda satıcı, üretici ve ithalatçı müteselsilen sorumludur. Üretici veya ithalatçı, malın kendisi tarafından piyasaya sürülmesinden sonra ayıbın doğduğunu ispat ettiği takdirde sorumlu tutulmaz.
- 3 Ücretsiz onarım veya malın ayıpsız misli ile değiştirilmesinin satıcı için orantısız güçlükleri beraberinde getirecek olması hâlinde tüketici, sözleşmeden dönme veya ayıp oranında bedelden indirim haklarından birini kullanabilir. Orantısızlığın tayininde malın ayıpsız değeri, ayıbın önemi ve diğer seçimlik haklara başvurmanın tüketici açısından sorun teşkil edip etmeyeceği gibi hususlar dikkate alınır.
- 4 Ücretsiz onarım veya malın ayıpsız misli ile değiştirilmesi haklarından birinin seçilmesi durumunda bu talebin satıcıya, üreticiye veya ithalatçıya yöneltilmesinden itibaren azami otuz iş günü, konut ve tatil amaçlı taşınmazlarda ise altmış iş günü içinde yerine getirilmesi zorunludur. Ancak, bu Kanunun 58 inci maddesi uyarınca çıkarılan yönetmelik eki listede yer alan mallara ilişkin, tüketicinin ücretsiz onarım talebi, yönetmelikte belirlenen azami tamir süresi içinde yerine getirilir. Aksi hâlde tüketici diğer seçimlik haklarını kullanmakta serbesttir.
- 5 Tüketicinin sözleşmeden dönme veya ayıp oranında bedelden indirim hakkını seçtiği durumlarda, ödemiş olduğu bedelin tümü veya bedelden yapılan indirim tutarı derhâl tüketiciye iade edilir.
- 6 Seçimlik hakların kullanılması nedeniyle ortaya çıkan tüm masraflar, tüketicinin seçtiği hakkı yerine getiren tarafça karşılanır. Tüketici bu seçimlik haklarından biri ile birlikte 11/1/2011 tarihli ve 6098 sayılı Türk Borçlar Kanunu hükümleri uyarınca tazminat da talep edebilir.

→ GARANTİ VE SERVİS

→ OLEFINİ Hava perdesi malzeme ve işçilik hatalarına karşı 2 (iki) yıl garantilidir. Standart dışı uygun olmayan montaj ve onarımlardan, elektrik beslemelerindeki düzensizliklerden oluşabilecek arızalar garanti kapsamı dışındadır. Cihazla birlikte verilen Garanti Belgesini garanti süresince saklamanız ve gerektiğinde Yetkili servis elemanına göstermeniz gerekmektedir. Yetkili olmayan elemanların cihaza müdahaleleri veya orijinal olmayan yedek parçaların kullanılması sonucu meydana gelebilecek arızaların sorumluluğu uygulamayı yapana aittir.

Hava perdesi ilgili olarak Gümrük ve Ticaret Bakanlığınca belirlenen minimum kullanım ömrü 10 (on) yıldır. İmalatçı veya ithalatçı firmalar bu süre içerisinde cihazların bakımını ve onarımını yapma, yedek parçalarını sağlamak zorundadır.

→ ENERJİ TÜKETİMİ AÇISINDAN VERİMLİ KULLANIMINA İLİŞKİN BİLGİLER

- * Kullanılacak ortama uygun kapasitede cihaz tercih edilmesi enerji verimliliğini artıracaktır.
- * Hava perdesinin çalışması için gerekli voltaj değerlerinin düzenli olması elektrik tüketimini azaltır.
- * Hava perdesinde teknik özelliklerinde belirtilen uygun kablo kesiti kullanılması cihazın enerji tüketimini azaltacaktır.
- * Hava perdesinin düzenli bakımlarının yapılması enerji tüketimini azaltacak ve ürünün kullanım ömrünü uzatacaktır.
- * Mevsim geçişlerinde sadece fan konumunda kullanmak enerji tüketimini azaltacaktır.

→ SERVİS BİLGİSİ: Servis ihtiyacınız için İnternet sayfamızdan veya aşağıdaki adresten firmamıza ulaşınız.

→ TEKNİK SERVİS MERKEZİ: OAC Plaza Gürsel Mh. Nurtaç Cd. No:71 Kağıthane-İstanbul-Türkiye

T +90 212 297 2222 F +90 212 297 9702

Email: servis@oac.com.tr - servis@oac.com.tr

oac.com.tr



OAC İKLİMLENDİRME A.Ş.

Merkez ve Satış Sonrası Hizmetler
Gürsel Mh. Nurtaç Cd. No:71/A Kağıthane
İstanbul-Türkiye T +90 212 297 2222
F +90 212 297 9702 info@oac.com.tr
servis@oac.com.tr **oac.com.tr**

İç Anadolu Bölge Müdürlüğü

İlkbahar Mh. 603. Sk. No:1/8
Çankaya-Ankara
T +90 312 491 9072 - 73
F +90 312 491 9074
ankara@oac.com.tr

Akdeniz Bölge Müdürlüğü

Zerdalilik Mah. Dr. Burhanettin
Onat Cad. 60/10-07100 Antalya
T +90 242 311 2068
F +90 242 311 2063
antalya@oac.com.tr

Ege Bölge

T +90 533 207 7710
izmir@oac.com.tr
Çukurova Bölge
T +90 533 207 7718
adana@oac.com.tr

Depo

Çakmaklı Mh. Uzak Uygörmüş Cad.
Kıdem Sk. No:3 B.Çekmece-İstanbul
T +90 212 886 1845
F +90 212 886 2672
depo@oac.com.tr