

OLEFINI

ISI GERİ KAZANIM CİHAZLARI





OLEFINI

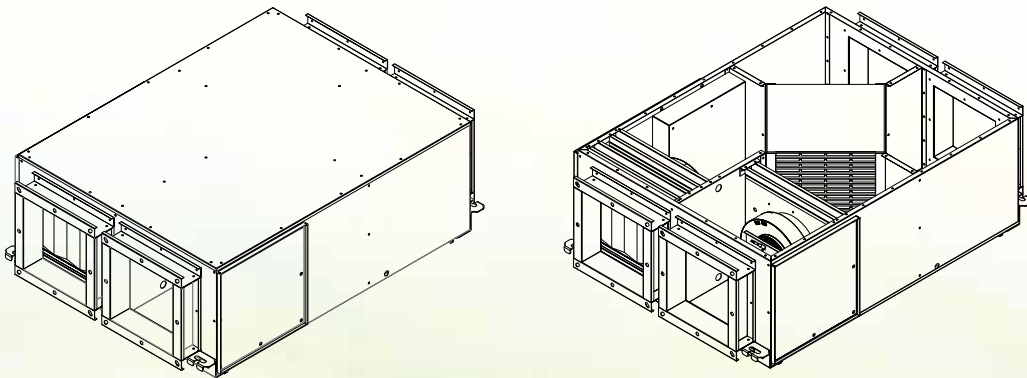
ISI GERİ KAZANIM CİHAZLARI

Tavan tipi ısı geri kazanım cihazları, enerji tasarrufu sağlamanın yanında, yüksek iç hava kalitesi elde etmek için tasarlanmıştır. Isı geri kazanımlı havalandırma cihazları ile taze hava ve egzoz havası arasında plakalı ısı eşanjörü vasıtasıyla ısı transferi gerçekleştirilerek havalandırma sırasında kaybedilen ısı enerjisi geri kazanılır. Performansları ve ısı iletkenliği yüksek alüminyum plakalı ısı eşanjörleri ile ılık ve soğuk hava akımları arasında verimli bir ısı transferi sağlanır.

İş yerleri, bankalar, ofisler, oteller, evler, sinemalar, fuar-sergi alanları, hastaneler, çok amaçlı salonlar, lokantalar, kahve salonları ve bu tip yüksek yoğunlukta egzoz edilmesi gereken mekanlarda, enerji tasarrufu avantajının yanında taze hava ihtiyacını da sağlamaya dönük cihazlardır.

750 m³/h-5000 m³/h hava debisi aralığında standart 8 model olarak üretilmektedir. Üretilen modeller asma tavan arasına konulabilecek yükseklikte, kolaylıkla montaj ve bakım yapılabilecek şekilde tasarlanmışlardır.

Taşıyıcı karkası 1,00 mm kalınlıklı galvaniz sacdan olup, cihaz içi 9,00 mm kalınlıklı ses izolasyonludur. Kendinden motorlu, ithal, sessiz, monofaze (220 V) ve hız kontrolüne uygun fanlara sahiptir. 5000 m³/h debili cihaza kadar olan seride plug fan, 5000 m³/h debili cihazda çift emişli radyal fan kullanılmaktadır. Isı geri kazanım cihazlarımızda %50-60 verimlilikte ısı eşanjörleri kullanılmaktadır.



Tavan Tipi Isı Geri Kazanım Cihazı



Oda Paneli / Room Panel



OLE-750 HR

Oda Paneli ve Kontrolör

Elektrikli ısıtıcının ve fanların kademelerini manuel veya otomatik olarak kontrol etmek için otomatik kontrolör kullanılmaktadır.

TAVAN TİPİ ISI GERİ KAZANIM CİHAZLARI TEKNİK ÖZELLİKLERİ

CİHAZ MODELİ		OLE-750 HR	OLE-900 HR	OLE-1130 HR	OLE-1670 HR	OLE-2350 HR	OLE-3000 HR	OLE-3400 HR	OLE-5000 HR
Cihaz Dışı Statik Basınç	Pa	0	0	0	0	0	0	0	0
Hava Debisi	m ³ /h	750	900	1130	1670	2350	3000	3400	5000
Cihaz Dışı Statik Basınç	Pa	170	150	120	100	170	130	100	110
Hava Debisi	m ³ /h	500	750	1000	1500	2000	2500	3000	4000
Güç Kaynağı	V/Ph/Hz	220-240/1/50	220-240/1/50	220-240/1/50	220-240/1/50	220-240/1/50	220-240/1/50	220-240/1/50	220-240/1/50
Güç Tüketimi	W	90x2	130x2	165x2	225x2	515x2	480x2	640x2	736x2
Akım	A	0.4x2	0.6x2	0.75x2	1.0x2	2.25x2	2.4x2	3.1x2	7.6x2
Ses Seviyesi	dB(A)	45	46	46	49	51	51	52	52

Tavan Tipi Isı Geri Kazanım Cihazı Aksesuarları



Elektrikli Isıtıcı
OLE-HR-EH

Kanal Tipi Isıtıcı

Kanal tipi elektrikli ve sulu ısıtıcılar soğuk iklimlerde mahal tarafına fazladan ısı vermek için ısı geri kazanım cihazının iç ortama (mahale) üfleme çıkışında kullanılabilir. Ayrıca soğuk iklimlerde ısı geri kazanım cihazındaki ısı eşanjörünü donmaya karşı korumak için taze hava girişinde de kullanılabilir.

ELEKTRİKLİ ISITICI TEKNİK ÖZELLİKLERİ

Elektrikli Isıtıcı Modeli		OLE-HR-EH-3kW	OLE-HR-EH-3kW	OLE-HR-EH-3kW	OLE-HR-EH-6kW	OLE-HR-EH-6kW	OLE-HR-EH-10kW	OLE-HR-EH-10kW	OLE-HR-EH-12kW
Kullanılan Cihaz Modeli		OLE-750 HR	OLE-900 HR	OLE-1130 HR	OLE-1670 HR	OLE-2350 HR	OLE-3000 HR	OLE-3400 HR	OLE-5000 HR
Isıtıcı (Rezistans) Kapasitesi	kw	3	3	3	6	6	10	10	12
Isıtıcı (Rezistans) Kademe Sayısı	-	1	1	1	2	2	2	2	2
Güç Kaynağı	V/Ph/Hz	220-240/1/50	220-240/1/50	220-240/1/50	380-420/3/50	380-420/3/50	380-420/3/50	380-420/3/50	380-420/3/50
Akım	A	13,1	13,1	13,1	15,8	15,8	26,4	26,4	31,6
Hava Giriş-Çıkış Sıcaklığı (ΔT)	°C	16,7	11,1	8,3	11,1	8,3	11,1	9,2	8,3

Tavan Tipi Isı Geri Kazanım Cihazı Aksesuarları

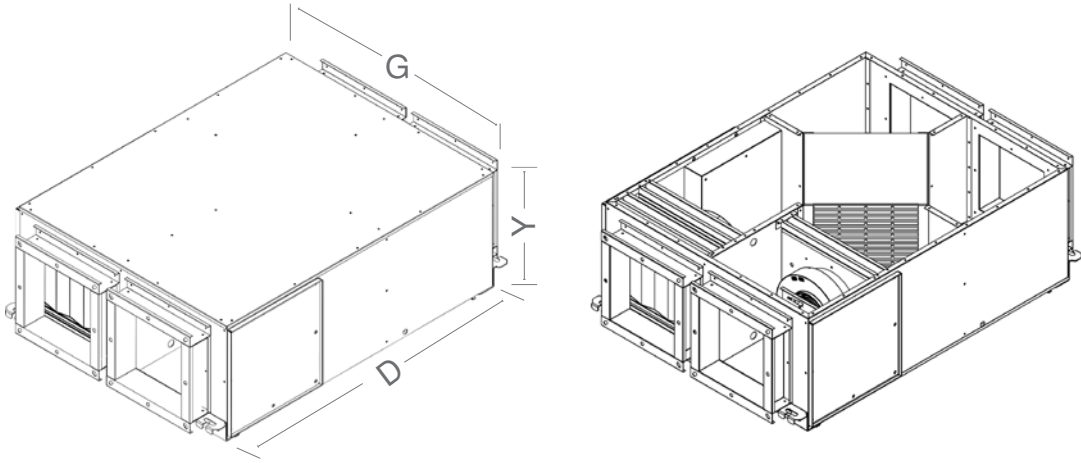


Sulu Isıtıcı OLE-HR-WH

SULU ISITICI TEKNİK ÖZELLİKLERİ

Sulu Isıtıcı Modeli	OLE-HR-WH-3.9kW	OLE-HR-WH-4.9kW	OLE-HR-WH-6.7kW	OLE-HR-WH-10.1kW	OLE-HR-WH-12kW	OLE-HR-WH-15.8kW	OLE-HR-WH-17.5kW	OLE-HR-WH-24.3kW	
Kullanılan Cihaz Modeli	OLE-750 HR	OLE-900 HR	OLE-1130 HR	OLE-1670 HR	OLE-2350 HR	OLE-3000 HR	OLE-3400 HR	OLE-5000 HR	
Isıtıcı (Serpantin) Kapasitesi	kW	3,9	4,9	6,7	10,1	12	15,8	17,5	24,3
Basınç Kaybı (Hava ΔP)	Pa	9	18	15	17	28	20	27	25
Basınç Kaybı (Su ΔP)	kPa	7	10	4	9	13	6	7	10
Su Giriş-Çıkış Sıcaklığı	°C	90-70	90-70	90-70	90-70	90-70	90-70	90-70	90-70
Hava Giriş Sıcaklığı	°C	11	11	11	11	11	11	11	11

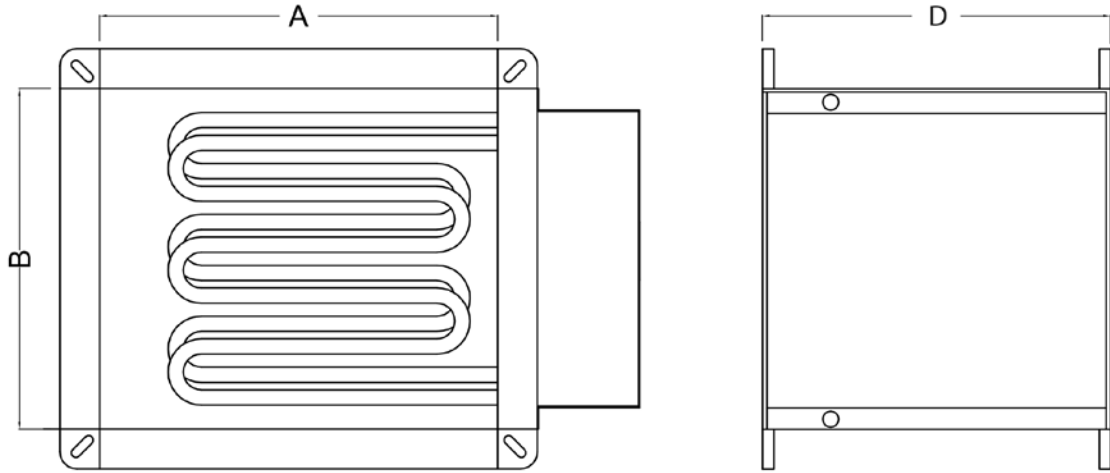
Tavan Tipi Isı Geri Kazanım Cihazı Ebat ve Ağırlıkları



OLE TAVAN TİPİ ISI GERİ KAZANIM CİHAZLARI EBAT VE AĞIRLIK

CİHAZ MODELİ		OLE-750 HR	OLE-900 HR	OLE-1130 HR	OLE-1670 HR	OLE-2350 HR	OLE-3000 HR	OLE-3400 HR	OLE-5000 HR
Kanal Bağlantısı (AxB)	mm	225x225	225x225	225x225	300x300	300x300	350x350	350x350	400x400
Derinlik (D)	mm	900	900	1050	1100	1100	1500	1500	1750
Genişlik (G)	mm	700	700	800	900	1000	1160	1160	1170
Yükseklik (Y)	mm	330	330	370	430	460	480	520	620
Ağırlık	kg	49	50	63	73	81	111	129	176

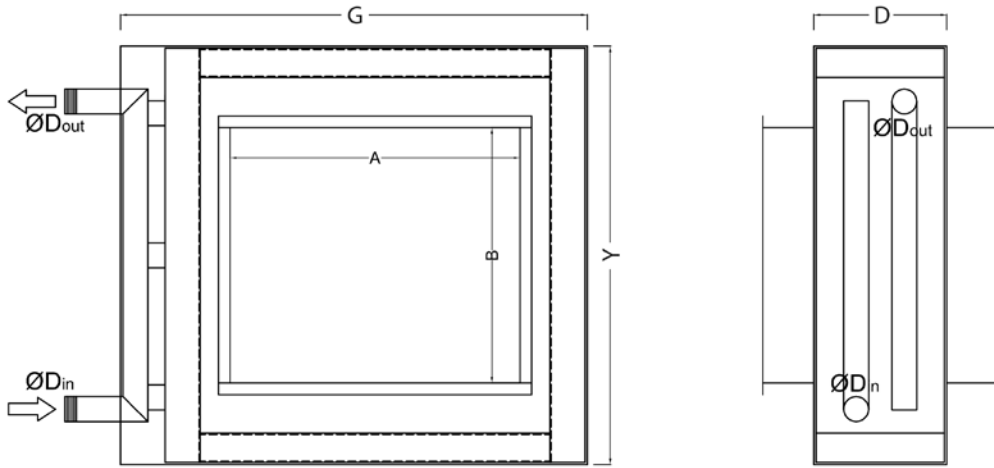
Tavan Tipi Isı Geri Kazanım Cihazı Aksesuarları Ebatları



ELEKTRİKLİ ISITICI EBATLARI

Elektrikli Isıtıcı Modeli	OLE-HR-EH-3kW	OLE-HR-EH-3kW	OLE-HR-EH-3kW	OLE-HR-EH-6kW	OLE-HR-EH-6kW	OLE-HR-EH-10kW	OLE-HR-EH-10kW	OLE-HR-EH-12kW	
Kanal Bağlantısı (AxB)	mm	225x225	225x225	225x225	300x300	300x300	350x350	350x350	400x400
Derinlik (D)	mm	300	300	300	300	300	300	300	300

Tavan Tipi Isı Geri Kazanım Cihazı Aksesuarları Ebatları



Kanal Tipi Sulu Isıtıcı

SULU ISITICI EBATLARI

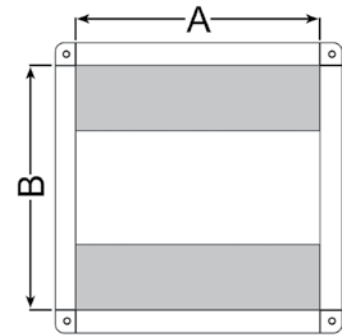
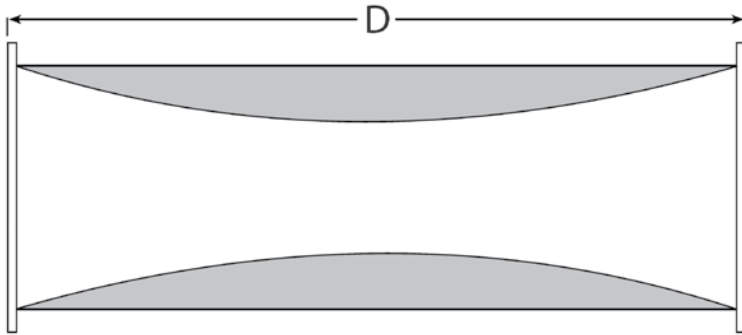
Sulu Isıtıcı Modeli		OLE-HR-WH-3.9kW	OLE-HR-WH-4.9kW	OLE-HR-WH-6.7kW	OLE-HR-WH-10.1kW	OLE-HR-WH-12kW	OLE-HR-WH-15.8kW	OLE-HR-WH-17.5kW	OLE-HR-WH-24.3kW
ØDin - ØDout	inch	5/6	5/6	5/6	5/6	5/6	5/6	5/6	5/6
Kanal Bağlantısı (AxB)	mm	225x225	225x225	225x225	300x300	300x300	350x350	350x350	400x400
Derinlik (D)	mm	400	400	400	400	400	400	400	400
Genişlik (G)	mm	430	430	505	580	580	730	730	805
Yükseklik (Y)	mm	310	310	360	415	415	465	465	565

Tavan Tipi Isı Geri Kazanım Cihazı Aksesuarları Ebatları



Kanal Tipi Susturucu

Isı geri kazanım cihazının iç ortama (mahale) üfleme çıkışında kanal tipi susturucu kullanılabilir.

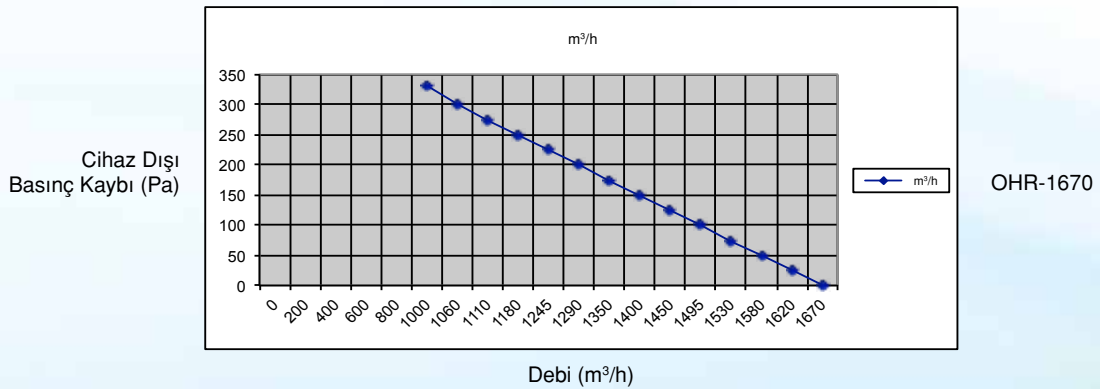
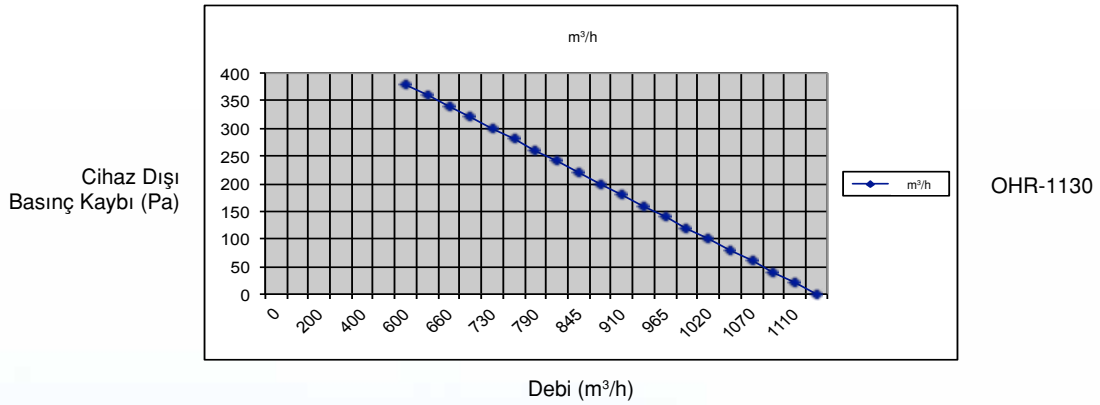
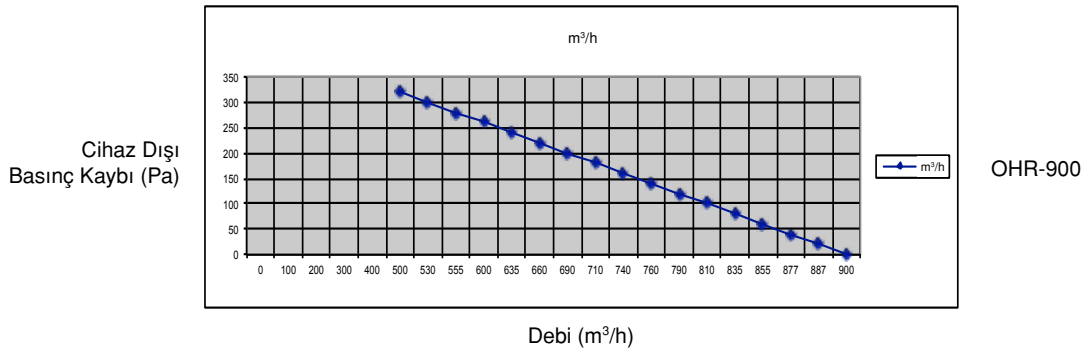
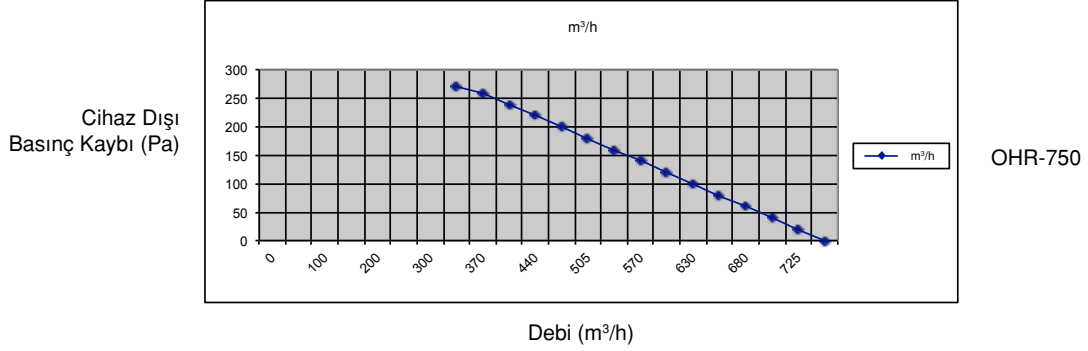


Kanal Tipi Susturucu

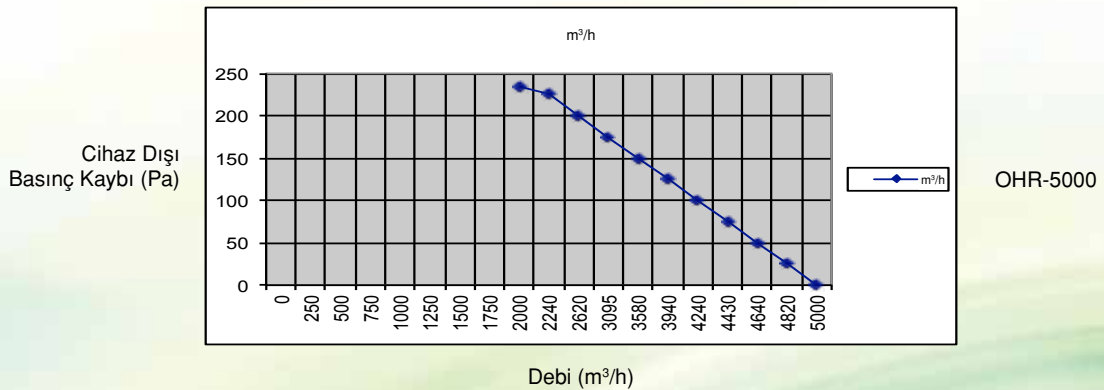
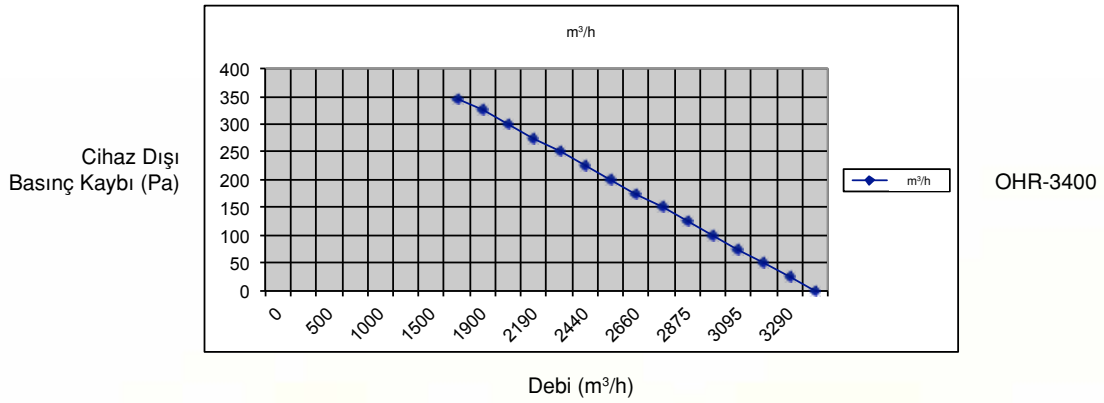
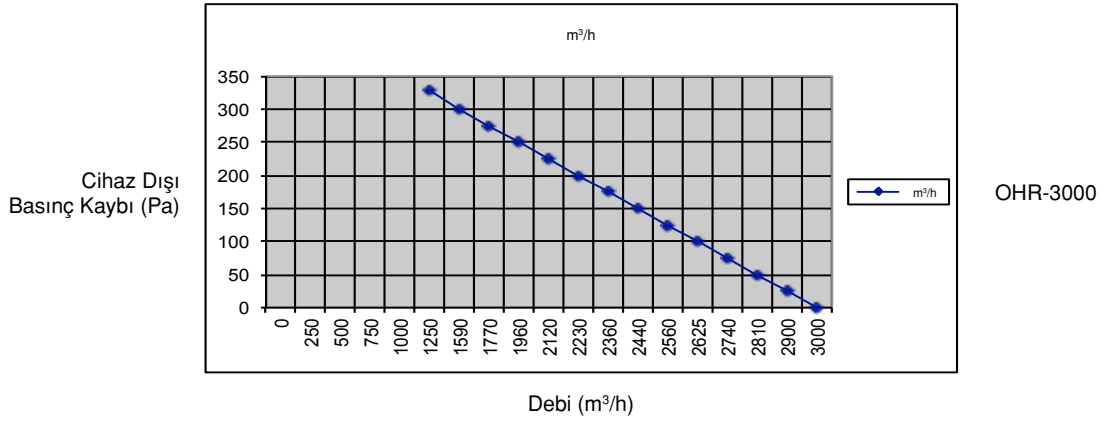
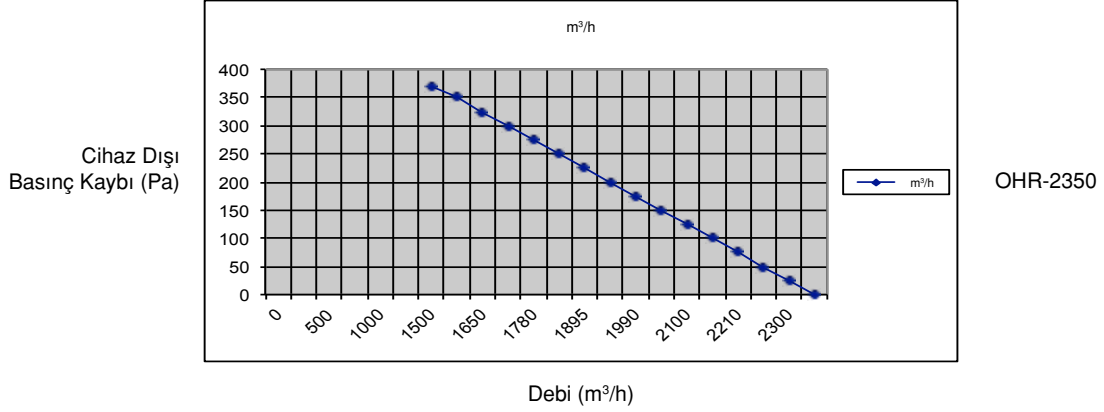
KANAL TİPİ SUSTURUCU EBATLARI

Susturucu Modeli		OLE-HR-SL-22	OLE-HR-SL-22	OLE-HR-SL-22	OLE-HR-SL-30	OLE-HR-SL-30	OLE-HR-SL-30	OLE-HR-SL-35	OLE-HR-SL-40
Ses Yutum (250 Hz)	dB	5	5	5	5	5	6	6	6
Basınç Kaybı (Hava)	Pa	8	8	8	9	9	10	10	11
Kanal Bağlantısı (AxB)	mm	225x225	225x225	225x225	300x300	300x300	350x350	350x350	400x400
Derinlik (D)	mm	1000	1000	1000	1000	1000	1000	1000	1000

Tavan Tipi Isı Geri Kazanım Cihazı Fan Eğrileri



Tavan Tipi Isı Geri Kazanım Cihazı Fan Eğrileri





TÜRKİYE MÜMESSİLİ



OAC İKLİMLENDİRME A.Ş.

Merkez ve Satış Sonrası Hizmetler
OAC Plaza Gürsel Mh. Nurtaç Cd.
No:71 Kağıthane-İstanbul-Türkiye
T+90 212 297 2222 F+ 90 212 297 9702
info@oac.com.tr oac.com.tr

İç Anadolu Bölge Müdürlüğü
İlkbahar Mh. 603. Sk. No: 1/8
Çankaya-Ankara
T +90 312 491 9072 - 73
F +90 312 491 9074
ankara@oac.com.tr

Akdeniz Bölge Müdürlüğü
Zerdalilik Mh. Dr. Burhanettin
Onat Cd. 60/70-07100 Antalya
T +90 242 311 2068
F +90 242 311 2063
antalya@oac.com.tr

Ege Bölge
T +90 533 207 7710
izmir@oac.com.tr
Çukurova Bölge
T +90 533 207 7718
adana@oac.com.tr

Depo
Çakmaklı Mh. Uzak Uygörmüş Cd.
Kıdem Sk. No:3 B.Çekmece-İstanbul
T+90 212 886 1845
F+ 90 212 886 2672
depo@oac.com.tr